

Verbändevereinbarung
über
Kriterien zur Bestimmung von
Netznutzungsentgelten für elektrische Energie
und über
Prinzipien der Netznutzung

vom 13. Dezember 2001

Bundesverband der Deutschen Industrie e. V. - BDI, Berlin

VIK Verband der Industriellen Energie- und Kraftwirtschaft e.V., Essen

Verband der Elektrizitätswirtschaft - VDEW - e.V., Berlin

Verband der Netzbetreiber – VDN – e.V. beim VDEW, Berlin

Arbeitsgemeinschaft regionaler Energieversorgungs-Unternehmen – ARE – e.V., Hannover

Verband kommunaler Unternehmen – VKU – e.V., Köln

**Verbändevereinbarung
über
Kriterien zur Bestimmung von
Netznutzungsentgelten für elektrische Energie
und über
Prinzipien der Netznutzung**

Um die Organisation der Netznutzung auf Vertragsbasis (NTPA) nach Maßgabe des Gesetzes zur Neuregelung des Energiewirtschaftsrechts und den darüber hinausgehenden Zugang zum bundesweiten Netz für alle Kunden zu konkretisieren, schließen die Verbände

- Bundesverband der Deutschen Industrie e.V. - BDI, Berlin
- VIK Verband der Industriellen Energie- und Kraftwirtschaft e.V., Essen
- Verband der Elektrizitätswirtschaft - VDEW - e.V., Berlin
- Verband der Netzbetreiber – VDN – e.V. beim VDEW e.V., Berlin
- Arbeitsgemeinschaft regionaler Energieversorgungs-Unternehmen – ARE – e.V., Hannover
- Verband kommunaler Unternehmen – VKU – e.V., Köln

für die Einspeisungen von elektrischer Energie (Leistung und Arbeit), gleich welcher Herkunft, in definierte Einspeisepunkte des Netzsystems und die damit verbundene *zeitgleiche Entnahme*¹⁾ der eingespeisten elektrischen Energie an räumlich davon entfernt liegenden Entnahmepunkten des Netzsystems (Netznutzung) die nachstehende Vereinbarung. Damit wird die Verbändevereinbarung über Kriterien zur Bestimmung von Netznutzungsentgelten für elektrische Energie vom 13.12.1999 im Lichte der zwischenzeitlich gewonnenen Erfahrungen an die Marktentwicklung angepasst und konkretisiert.

Sie schaffen damit eine Basis für Vereinbarungen zwischen Netzbetreibern und *Netznutzern* über die Netznutzung auf Vertragsbasis (NTPA) und die entsprechenden Entgelte zur Ausführung des Energiewirtschaftsgesetzes als Umsetzung der Richtlinie Elektrizität 96/92/ EG in deutsches Recht.

Die Vereinbarung soll in Erfüllung der europäischen und nationalen Vorgaben den Wettbewerb zwischen Unternehmen der Elektrizitätswirtschaft um die Belieferung von Elektrizitätskunden fördern und zur Erzielung wettbewerbsgerechter Preise für den Produktionsfaktor Elektrizität am Standort Deutschland beitragen. Sie enthält verschiedentlich neben grundsätzlichen Festlegungen Hinweise auf mögliche Einzelfallregelungen, die auf Wunsch eines Verhandlungspartners einvernehmlich vereinbart werden sollten.

Voraussetzung für die Anwendung der Verbändevereinbarung im Einzelfall ist, dass alle *netztechnischen*, organisatorischen und vertraglichen *Fragen* zwischen den an der jeweiligen Netznutzung beteiligten Parteien auf der Basis dieser Verbändevereinbarung geklärt sind.

Im Zuge einer kontinuierlichen Weiterentwicklung des verhandelten Netzzugangs werden die Verbände eine Praxisgruppe einrichten, in der Fragen der Umsetzung und Detaillierung dieser Vereinbarung thematisiert sowie einvernehmlich für notwendig erachtete Anpassungen auch während der Laufzeit der Vereinbarung vorbereitet bzw. verhandelt werden. Die Praxisgruppe wird möglichst bis zum 01.04.2002 Vorschläge zu Muster- bzw. Rahmenverträgen für die Bereiche Netzanschluss und Netznutzung sowie Leitlinien zu Bilanzkreisverträgen vorlegen. Entscheidungen über fachspezifische Themenkomplexe können in gesonderten Projektgruppen vorbereitet werden.

Für die Gestaltung von Netznutzungsverträgen und für die Ermittlung von Netznutzungsentgelten haben sich die beteiligten Verbände auf folgende Kriterien verständigt:

1 Allgemeine Kriterien

- 1.1 Netznutzungen und die damit verbundenen Entgelte sind für alle Netznutzer diskriminierungsfrei zu gestalten. Das Gebot der Transparenz erfordert - getrennt vom Stromlieferungsvertrag - den Abschluss von *Netzanschlussverträgen* mit jedem Einzelkunden.

Bei Vorlage eines *all-inclusive-Vertrages* zur Stromversorgung eines Einzelkunden hat der Stromlieferant Anspruch auf den zeitnahen Abschluss eines *Netznutzungsvertrages* mit dem Netzbetreiber. In diesem Fall entfällt der Abschluss eines Netznutzungs-

¹⁾ Alle *kursiv geschriebenen Begriffe* sind in Anlage 1 definiert.

vertrages zwischen Netzbetreiber und Einzelkunden. Der Netzbetreiber kann in begründeten Fällen für die Netznutzung vom Schuldner des Netznutzungsentgelts eine angemessene Sicherheitsleistung verlangen.

Wenn der Einzelkunde es wünscht, wird - zeitnah - der Netznutzungsvertrag zwischen ihm und dem Netzbetreiber abgeschlossen. In diesem Fall schließt der Einzelkunde mit dem Stromlieferanten einen reinen Stromlieferungsvertrag ab.

Die Netzbetreiber werden, sofern die für ein Angebot erforderlichen Unterlagen der Anfrage beigefügt sind, innerhalb von 2 Wochen nach Eingang einer Netznutzungsanfrage entsprechende Vertragsangebote unterbreiten (Ausnahmen: Anfragen, die eine bauliche Änderung am Anschluss erforderlich machen; eine Identifikation der betroffenen Kunden ist nicht möglich).

Im Fall von Meinungsverschiedenheiten über die Angemessenheit einzelner Bestimmungen in die Netznutzung betreffenden Verträgen können solche Bestimmungen unter den Vorbehalt einer Nachprüfung im Rahmen eines Schlichtungsverfahrens, einer behördlichen oder gerichtlichen Überprüfung gestellt werden, ohne dass dies zu einer Verweigerung der Netznutzung oder von Entgeltzahlungen auf Basis der Verbändevereinbarung führen darf.

- 1.2 Die Eigentumsverhältnisse an den Netzen dürfen keine Behinderung für Netznutzungen darstellen.
- 1.3 Bezüglich der Netznutzung werden mit dem jeweiligen Netzbetreiber vertragliche Beziehungen am *Einspeise- und Entnahmepunkt* eingegangen. Voraussetzung für eine Netznutzung ist, dass diese netztechnisch und im Sinne eines *sicheren Netzbetriebes* möglich ist oder nach den anerkannten Regeln der Technik ermöglicht werden kann. Die Netzbetreiber werden die *technischen Rahmenbedingungen* für die Netznutzung widerspruchsfrei zu dieser Vereinbarung unter Konsultation der beteiligten Verbände fortentwickeln und in geeigneter Form bekannt geben. Hierzu gehören u.a. auch die Festlegung und Fortentwicklung von Konventionen zu Datenaustausch und Datenformaten.
- 1.4 Netznutzungsverträge setzen voraus, dass *Abweichungen zwischen Einspeisung und Entnahme* bzw. von einem vereinbarten Sollwert in geeigneter Weise technisch und vertraglich geregelt werden (vgl. Anlage 2 „Bilanzausgleich“).

- 1.5 Die Kosten für die Erstellung des *unmittelbaren Netzanschlusses* für Einspeisung bzw. Entnahme (Erstanschluss oder Erweiterung) an einem *geeigneten Netzpunkt* gehen zu Lasten des Verursachers.
- 1.6 Der Einspeiser bzw. Entnehmer hat dem betreffenden Netzbetreiber alle durch die Einspeisung bzw. Entnahme zusätzlich entstehenden individuell zurechenbaren Kosten zu ersetzen, soweit es sich hierbei um Unterhalts-, Erneuerungs- oder Betriebskosten in Verbindung mit dem unmittelbaren Netzanschluss handelt.
- 1.7 Die Netzbetreiber werden die zur Ermittlung der Netznutzungsentgelte erforderlichen Bestimmungen, Größen und Preise auf der Basis dieser Verbändevereinbarung innerhalb von drei Monaten nach Inkrafttreten dieser Vereinbarung in geeigneter Form öffentlich bekannt geben.
- 1.8 Im Interesse niedriger Netznutzungsentgelte für alle Netznutzer sollen für Einspeisung und Entnahme das vorhandene Netz genutzt und der Bau von zusätzlichen Leitungen möglichst vermieden werden. Zu diesem Zweck kann der Netzbetreiber von der pauschalierten Berechnung des Netznutzungsentgelts abweichen.
- 1.9 Für Netzkunden mit einer zeitlich begrenzten hohen Leistungsaufnahme, der in der übrigen Zeit eine deutlich geringere oder keine Leistungsaufnahme gegenüber steht, ist alternativ zum Jahresleistungspreissystem eine Abrechnung auf Basis von Monatsleistungspreisen möglich.

Wünscht ein Kunde mit einer derartigen Lastcharakteristik einen Wechsel in das Monatsleistungspreissystem, teilt er dies dem Netzbetreiber vor Beginn eines Abrechnungszeitraumes verbindlich mit. In diesem Fall ist eine rückwirkende Abrechnung auf Basis von Jahresleistungspreisen nur möglich, wenn sich die angenommene Lastcharakteristik wider Erwarten geändert hat. Die Monatsleistungspreise betragen ein Sechstel der Jahresleistungspreise für die hohe Benutzungsdauer, die aus dem allgemein gültigen Preissystem für die jeweilige Spannungsebene hervorgehen. Entsprechend kommen im Monatsleistungspreissystem die Arbeitspreise für die hohe Benutzungsdauer zur Anwendung.

- 1.10 In einem Fall, in dem aufgrund vorliegender Verbrauchsdaten offensichtlich ist, dass der Höchstlastbeitrag des Netzkunden vorhersehbar erheblich von den Preisfindungsgrundsätzen nach dieser Vereinbarung (Anlagen 3 und 4) abweicht, soll zwischen Netzbetreiber und Netznutzer vor Lieferung ein Netznutzungsentgelt vereinbart werden, das die besonderen Verhältnisse angemessen berücksichtigt. Tritt diese Abweichung wider Erwarten nicht ein, erfolgt rückwirkend eine Abrechnung auf Basis der Preisfindungsgrundsätze (Anlagen 3 und 4).

- 1.11 Im Sinne des Unbundlings zwischen Netzaktivitäten und Wettbewerbsaktivitäten ist es Betreibern von *Stromübertragungsnetzen* und Stromverteilungsnetzen untersagt, wirtschaftlich sensible Informationen, die sie von Dritten im Zusammenhang mit der Gewährung der Netznutzung oder in Verhandlungen hierüber erhalten, bei der Stromlieferung oder dem Stromerwerb durch sie selbst oder verbundene oder assoziierte Unternehmen zu verwenden.

2 Preisfindungsprinzipien zur Bestimmung von Netznutzungsentgelten

2.1 Kostenermittlung zur Bestimmung der Entgelte

- 2.1.1 Die Ermittlung der Netznutzungsentgelte erfolgt auf Basis der kalkulatorischen Kosten, getrennt für Netze und Umspannungen. Die Verbände nehmen eine einvernehmliche Überarbeitung des vorliegenden Kalkulationsleitfadens auf Basis der in der Verbändevereinbarung vereinbarten Preisfindungsprinzipien in einer gemeinsamen Arbeitsgruppe ggf. unter Beteiligung eines gemeinsam bestellten externen Gutachters vor. Das Ergebnis dieser Überarbeitung kann auch zu einer Anpassung der Anlage 3 führen. Die Neufassung soll möglichst zügig erarbeitet werden und bis zum 1. Juni 2002 von den Verbänden verabschiedet werden.

Zur Beurteilung der Angemessenheit der Netznutzungsentgelte und der elektrizitätswirtschaftlich rationellen Betriebsführung werden außerdem die Konditionen von strukturell vergleichbaren Netzbetreibern herangezogen (vgl. Anlage 3 „Preisfindungsprinzipien“).

Baukostenzuschüsse werden bei der Kostenermittlung pauschal berücksichtigt. Vom Kunden darüber hinaus bezahlte Anschlusskosten oder sonstige finanzielle Vorleistungen sind individuell angemessen zu berücksichtigen.

Entgelte für *Umspannungen* werden getrennt bekannt gegeben.

Bei der Kostenermittlung kann, soweit sachgerecht, eine regionale Differenzierung nach *Netzbereichen* vorgenommen werden.

- 2.1.2 Für die vorhandenen Netze und Umspannungen werden je Netzbetreiber und Netzbereich die spezifischen Jahreskosten (in €/kW) durch Division der Kosten des jeweiligen Netzbereichs durch die *Jahreshöchstlast*, verursacht durch die zugehörigen Entnahmen, errechnet.

Die jeweiligen Entgelte werden vom Netzbetreiber ermittelt. Bei Änderung der spezifischen Kosten kann das Entgelt in jährlichem Abstand angepasst werden.

2.1.3 Die Kosten der für die Netznutzung erforderlichen *Systemdienstleistungen*

- *Frequenzhaltung* (Primär-, Sekundärregelung)
- *Spannungshaltung*
- *Versorgungswiederaufbau*
- *Betriebsführung* (einschl. Messung und Verrechnung zwischen Netzbetreibern)

sind mit Ausnahme der Kosten für die Überschreitung der Standard- Toleranzbänder durch die Bilanzkreisverantwortlichen und der Arbeitskosten innerhalb der Toleranzbänder (vgl. Anlage 2 „Bilanzausgleich“) im Netznutzungsentgelt enthalten. Die Kosten für die Frequenzhaltung werden der Höchstspannungsebene zugeordnet und die Kosten der übrigen Systemdienstleistungen der Netzebene, in der sie anfallen.

2.1.4 Im jährlichen Netznutzungsentgelt der Netzkunden sind die Netzverluste nach einem pauschalen Ansatz enthalten.

Die Höhe der zu berücksichtigenden Verluste richtet sich nach den durchschnittlichen Verlusten, die beim jeweiligen Netzbetreiber in den einzelnen Spannungsebenen und bei den Umspannungen entstehen. Das Entgelt dafür richtet sich nach den Kosten marktüblicher Strombeschaffung des Netzbetreibers.

Die Höhe der Durchschnittsverluste je Spannungsebene wird vom Netzbetreiber in geeigneter Form bekanntgegeben.

2.2 Allgemeine Grundsätze für die Berechnung der Entgelte

2.2.1 Grundlage des Systems der Entgeltfindung für die Netznutzung ist ein transaktionsunabhängiges Punktmodell. Alle Netznutzer werden über ein jährliches Netznutzungsentgelt an den Netzkosten beteiligt (hiervon abweichende Regelungen vgl. Ziffer 1.9). Mit dem Netznutzungsentgelt und ggf. dem Entgelt nach Ziffer 2.2.5 werden beim jeweiligen Netzbetreiber die Nutzung der Spannungsebene, an die der Netznutzer angeschlossen ist, und aller überlagerten Spannungsebenen abgegolten. Damit erhalten alle Netznutzer Zugang zum gesamten Netz.

Das Netznutzungsentgelt für Kraftwerke wird zunächst im Einklang mit den z.Z. diskutierten europäischen Regelungen auf Null gesetzt.

2.2.2 Es ist Aufgabe des Netzbetreibers, die für die Abrechnung der Netznutzer relevanten Verbrauchs- bzw. Einspeisedaten zu erfassen, zu verarbeiten und an die berechtigten Stellen weiterzuleiten.

Kosten für Messung und Abrechnung an den Entnahme- und Einspeisestellen werden vom Netzbetreiber separat vom Netznutzungsentgelt in Rechnung gestellt und beinhalten die Erfassung, Weiterleitung und Verarbeitung von für die turnusgemäße Abrechnung der Netznutzung relevanten Daten.

2.2.3 Kurzzeitige Lieferungen sowie Spot- und Börsengeschäfte sind möglich.

2.2.4 Zur Ermittlung der jährlichen Netznutzungsentgelte für die individuelle Jahreshöchstlast des Kunden werden die spezifischen Jahreskosten gemäß 2.1.2 entsprechend der Durchmischung aller Netznutzungen in den Netzen mit *Gleichzeitigkeitsgraden* korrigiert und können in Arbeits- und Leistungspreise umgewandelt werden (vgl. Anlage 4 "Gleichzeitigkeitsgrad").

2.2.5 Sobald künftig auf europäischer Ebene einheitliche Regelungen für gesonderte Entgelte im Fall grenzüberschreitender Lieferungen in Kraft treten, gelten diese als vereinbart; die Verbände werden deren Umsetzung in Deutschland rechtzeitig einvernehmlich vereinbaren, sofern sich hierfür ein Bedarf aus der europaeinheitlichen Regelung ergibt. Kommt wider Erwarten keine europaeinheitliche Regelung zeitnah zustande, werden die Verbände über eine sachgerechte Regelung verhandeln. Sachgerecht war die Regelung nach der Verbändevereinbarung vom 13. Dezember 1999.

2.2.6 Im Sinne einer möglichst hohen Transparenz und Vergleichbarkeit der Netznutzungsentgelte erheben die Netzbetreiber, abgesehen von den in dieser Verbändevereinbarung erwähnten Entgeltkomponenten, keine weiteren Entgelte für die im Zusammenhang mit der Netznutzung nach dieser Vereinbarung regelmäßig erforderlichen Leistungen, z.B. im Zusammenhang mit der Führung und Abrechnung von Bilanzkreisen, "Bilanzierungsentgelten", Fahrplänen für Energielieferungen etc. Über die Zulässigkeit der Erhebung gesonderter Entgelte im Zusammenhang mit einem Lieferantenwechsel konnte keine Einigung erzielt werden. Die Netzbetreiber verlangen bis zum Zeitpunkt einer höchstrichterlichen Entscheidung keine gesonderten Entgelte im Zusammenhang mit dem Lieferantenwechsel. Laufende Gerichtsverfahren sind hiervon unberührt.

2.3 Kostenwälzung

2.3.1 Zur Ermittlung der Netznutzungsentgelte werden die Kosten vorgelagerter Netze und Umspannungen verursachungsorientiert auf die nachgeordneten Netzebenen anteilig

weitergewälzt, soweit sie nicht den Netznutzern der vorgelagerten Netzebene zuzuordnen sind. Die Kosten werden entsprechend der von der vorgelagerten Netzebene bezogenen höchsten Leistung (bei mehreren Übergabestellen zeitgleich) unter Berücksichtigung eines *Gleichzeitigkeitsgrades* für vorgelagerte Netze und ggf. einer bestellten Netzkapazität für Reservelieferungen bei dezentralen Erzeugungsanlagen verteilt. Für Umspannungen wird ein *Gleichzeitigkeitsgrad* von $g = 1$ verwendet.

Netznutzer und nachgeordnete Netzebenen werden gleichbehandelt.

2.3.2 Netznutzer mit Stromerzeugung bzw. Netzbetreiber, in deren Netz solche Anlagen einspeisen, bestellen separat zur vorzuhaltenden Netzkapazität beim Netzbetreiber *Reservenetzkapazität* definierter Maximalleistung mit einer zeitlichen Inanspruchnahme von bis zu 600 Stunden p.a. Der Netznutzer bestimmt die Höhe der bestellten Reservenetzkapazität; diese kann auch Null betragen. Die bestellte Reservenetzkapazität muss unabhängig von ihrer Inanspruchnahme bezahlt werden.

Für die Inanspruchnahme der Reservekapazität wird ein separater Reduktionsfaktor festgelegt. Er beträgt bei einer Inanspruchnahme von Null bis zu 200 Stunden 0,25, über 200 Stunden bis 400 Stunden 0,30, über 400 Stunden bis 600 Stunden 0,35.

Beginn, voraussichtliche Dauer und Ende der Reserveinanspruchnahme müssen dem Netzbetreiber unverzüglich gemeldet und auf Verlangen nachgewiesen werden. Für die Zeit der Reserveinanspruchnahme ist die über die Jahreshöchstleistung des Normalbezugs hinausgehende Leistung maximal bis zur Höhe der bestellten Reservenetzkapazität maßgeblich. Bei einer Inanspruchnahme der bestellten Reservenetzkapazität von mehr als 600 Stunden kommt stattdessen die allgemeine Gleichzeitigkeitskurve des betroffenen Netzbetreibers für den Gesamtbezug zur Anwendung; der *Gleichzeitigkeitsgrad* beträgt jedoch mindestens 0,35.

Wird die bestellte Reservenetzkapazität um bis zu 10 % überschritten, kommt für die Leistungsüberschreitung der gleiche Preis wie für die bestellte Reservenetzkapazität zur Anwendung. Wird der Bestellwert um mehr als 10 % überschritten, kann für die darüber hinausgehende Überschreitungsleistung der volle Jahres-Leistungspreis (*Gleichzeitigkeitsgrad* $g = 1$) erhoben werden.

In begründeten Einzelfällen (z.B. Inanspruchnahme in lastschwachen Zeiten) können die Netzkunden mit dem Netzbetreiber abweichende Regelungen vereinbaren.

Der Netzbetreiber ist nicht verpflichtet, für die Kunden eine höhere Netzkapazität als die bestellte vorzuhalten. Bei erhöhter Netzinanspruchnahme und fehlender Netzkapazität

azität kann der Netzbetreiber zur Aufrechterhaltung eines sicheren Netzbetriebes Abschaltungen bei diesen Netznutzern vornehmen.

- 2.3.3 Dezentrale Erzeugungsanlagen erhalten vom Netzbetreiber, in dessen Netz eingespeist wird, ein Entgelt. Dieses Entgelt entspricht den durch die jeweilige Einspeisung eingesparten Netznutzungsentgelten in den vorgelagerten Netzebenen. Näheres regelt Anlage 6. Diese Regelung gilt nicht für Erzeugungsanlagen, die nach dem Erneuerbare-Energien-Gesetz (EEG) vom 29. März 2000 (oder gesetzliche Nachfolgebestimmungen) erfaßt sind. Die Kosten, die die Netznutzungsentgelte aufgrund des Kraft-Wärme-Kopplungs-Gesetzes vom 12. Mai 2000 (oder gesetzliche Nachfolgebestimmungen) erhöhen, bleiben bei der Ermittlung des Entgeltes für eingesparte Netznutzung unberücksichtigt und führen damit nicht zu einer Erhöhung dieses Entgeltes.

3 Bildung, Abwicklung und Abrechnung von Bilanzkreisen

- 3.1 Für den sicheren Betrieb der *Übertragungsnetze* bleiben aus technischen Gründen bis auf weiteres die Regelzonen der sechs Übertragungsnetzbetreiber maßgeblich.
- 3.2 Netznutzer haben das Recht, innerhalb einer Regelzone sogenannte Bilanzkreise zu bilden, innerhalb derer Einspeisungen und Entnahmen jeweils saldiert werden. Für eigene Abnahmestellen einzelner oder verbundener Unternehmen kann ein eigener Bilanzkreis gebildet werden. Die Modalitäten der Ausgleichsmechanismen inkl. Toleranzbänder sind in Anlage 2 "Bilanzausgleich" dargestellt.
- 3.3 *Fahrpläne* sind in aller Regel nicht genehmigungspflichtig. Ausnahmen gelten für vom Netzbetreiber veröffentlichte Engpässe und für Fahrplanänderungen am aktuellen Tag (Intra-Day).

4 Sonderregelungen

- 4.1 Für die Abwicklung der Stromlieferung an bestimmte Gruppen von Kleinkunden werden vereinfachte Methoden (*Lastprofile*) vorgesehen, die einen aufwendigen Austausch und Umbau der Messeinrichtung beim Netznutzer entbehrlich machen. Der jeweilige Netzbetreiber gibt das Verfahren zur Handhabung der in seinem Netz verwendeten Lastprofile vor (synthetisches oder analytisches Verfahren). Die dem Netzbetreiber ggf. entstehenden Kosten für Regelung und Ausgleich von Lastprofilabweichungen sind verursachungsorientiert den Kundengruppen ohne registrierende ¼-h-Zählung zuzuordnen. Bei nicht-leistungsgemessenen Abnahmestellen mit sehr hoher Benutzungsdauer werden die Netzbetreiber angemessene Band-Lastprofile vereinbaren.

- 4.2 Es besteht Einvernehmen, dass die Belieferung von Kleinkunden durch den allgemeinen Versorger auf Basis von § 10 EnWG auch künftig gewährleistet ist.
- 4.3 Zur Umsetzung der Braunkohleschutzklausel gem. Art. 4 § 3 des Gesetzes zur Neuordnung des Energiewirtschaftsrechts sind in der Regelzone der VEAG bei der Bilanzkreis anmeldung zusätzlich Art und Herkunft der in den Bilanzkreis gelieferten Energie sowie die durch diese Lieferung versorgten Kunden anzugeben.

5 Schlichtung

- 5.1 Zur einvernehmlichen Beilegung von Meinungsverschiedenheiten, die die Auslegung dieser Vereinbarung betreffen, richten die Verbände bei Bedarf im Einzelfall eine Clearingstelle ein.
- 5.2 Jeder Vertragspartner im Sinne einer Netznutzungsvereinbarung hat das Recht, die Clearingstelle anzurufen. Schließt sich der andere Vertragspartner dem an, findet ein Clearing-Verfahren statt.
- 5.3 Jeder Vertragspartner stellt der Clearingstelle die zur Klärung der Meinungsverschiedenheiten erforderlichen Informationen zur Verfügung.
- 5.4 Können die Meinungsverschiedenheiten von der Clearingstelle nicht ausgeräumt werden, kann diese im Einverständnis mit den Vertragspartnern zwei neutrale Sachkenner benennen, die zu den weiteren Verhandlungen hinzugezogen werden. Diese Sachkenner dürfen den beteiligten und mit ihnen verbundenen Unternehmen nicht angehören.
- 5.5 Die Sachkenner sollen den Parteien eine angemessene Regelung vorschlagen. Kommt keine Einigung zustande, bleibt es jeder Partei unbenommen, die ihr zweckmäßig erscheinenden Schritte zu unternehmen.
- 5.6 Die Verbände wirken darauf hin, dass bei Meinungsverschiedenheiten zunächst möglichst von den Schlichtungsmöglichkeiten der Clearingstelle Gebrauch gemacht wird.
- 5.7 Zur Schlichtung sonstiger Meinungsverschiedenheiten, z.B. über die Angemessenheit von Netznutzungsentgelten, einigen sich die Beteiligten jeweils auf eine von den Verbänden unabhängige Schiedsstelle.
- 5.8 Die Inanspruchnahme des Rechtsweges oder die Einleitung anderer Schritte bleiben unberührt.

6 Überprüfung der Grundsätze und Kriterien

- 6.1 Die Vereinbarung tritt zum 1. Januar 2002 in Kraft und gilt zunächst bis zum 31. Dezember 2003. Die beteiligten Verbände sind sich darin einig, dass Netznutzungen auch in der Folgezeit auf der Grundlage von zwischen ihnen vereinbarten Grundsätzen für Netznutzungsverträge und Kriterien für die Bestimmung angemessener Netznutzungsentgelte stattfinden sollen. Sie werden sich rechtzeitig vor Ablauf der Vereinbarung auf etwa notwendige Änderungen im Lichte der zwischenzeitlich gemachten Erfahrungen verständigen.
- 6.2 Sollten einzelne Bestimmungen dieser Vereinbarung unwirksam sein oder werden, so bleibt die Wirksamkeit der übrigen Bestimmungen hiervon unberührt. Die Verbände werden sich aber unverzüglich über die Notwendigkeit und Gestaltung einer angemessenen Ersatzregelung verständigen. Das Gleiche gilt, wenn sich die gesetzlichen Grundlagen, die bei Abschluss dieser Vereinbarung relevant waren, ändern.
- 6.3 Die Verbände empfehlen, die Grundsätze der Verbändevereinbarung auch bei der Kalkulation und Beantragung der Tarife für die Nutzung des Versorgungsnetzes im Alleinabnehmersystem anzuwenden, soweit dies mit § 7 EnWG vereinbar ist.

7 Zusätzliche Bestandteile der Vereinbarung

- 7.1 Definitionen (Anlage 1)
- 7.2 Bilanzausgleich (Anlage 2)
- 7.3 Preisfindungsprinzipien (Anlage 3)
- 7.4 Gleichzeitigkeitsgrad (Anlage 4)
- 7.5 Beispielrechnungen (Anlage 5)
- 7.6 Dezentrale Einspeisung (Anlage 6)

Anlagen

Berlin/Essen/
Hannover /Köln,

13. Dezember 2001

BDI Bundesverband der
Deutschen Industrie e. V.

VIK Verband der Industriellen
Energie- und Kraftwirtschaft e.V.

Verband der
Elektrizitätswirtschaft – VDEW – e. V.

Arbeitsgemeinschaft
regionaler Energiever-
sorgungs-Unternehmen
- ARE - e.V.

Verband der Netzbetreiber -
– VDN - e.V. beim VDEW

Verband kommunaler
Unternehmen e. V.
(VKU)

Anlage 1
zur Verbändevereinbarung
über Kriterien zur Bestimmung von Netznutzungsentgelten
für elektrische Energie
und über Prinzipien der Netznutzung
vom 13. Dezember 2001

Definitionen

Abweichungen zwischen Einspeisung und Entnahme (1.4)

liegen vor, wenn in den vereinbarten Messperioden der Mittelwert der Einspeiseleistung vom Mittelwert der Entnahmeleistung bzw. von einem vereinbarten Sollwert um mehr als einen, nach technisch-wirtschaftlichen Kriterien im Einzelfall zu vereinbarenden, Toleranzwert abweicht. Der Saldo schließt Strombezüge aus anderen Bilanzkreisen und Lieferungen in andere Bilanzkreise ein.

all-inclusive-Vertrag (1.1)

regelt die Entgelte für die Stromlieferung bis zur Abnahmestelle einschließlich der hierfür nötigen Netznutzung zwischen dem Lieferanten und dem Endkunden, wobei der Endkunde das dafür zu entrichtende Entgelt nur dem Lieferanten schuldet. Er ist zu unterscheiden vom Netzanschlußvertrag.

Betriebsführung (2.1.3)

Die Betriebsführung beinhaltet neben dem bedarfsgerechten Einsatz der Kraftwerke und der Netzführung - in Abstimmung/Koordinierung mit dem nationalen/internationalen Verbundsystem - auch die Schaffung und den Unterhalt der notwendigen Voraussetzungen für Zählung und kaufmännische Abrechnung aller erbrachten Leistungen zwischen den Netzbetreibern.

Soweit die o.g. Betriebsführungsaufgaben bereits in den Netzkosten enthalten sind, werden sie nicht als Systemdienstleistung in Rechnung gestellt.

Einspeise- und Entnahmepunkt (1.3)

sind die vertraglich festzulegenden Übergabestellen, an denen eingespeist bzw. entnommen wird. Beim Einspeisepunkt kann es sich dabei um die Übergabestelle einer Erzeugungsanlage ins Netz oder um einen festzulegenden, für die Übertragung der Leistung technisch geeigneten Punkt des Einspeisernetzes handeln.

Fahrplan (3.3)

ist eine Vereinbarung über den zeitlichen Verlauf der Einspeise- oder Entnahmeleistung je Viertelstunde.

Frequenzhaltung (2.1.3)

ist die Ausregelung von Frequenzabweichungen infolge von Ungleichgewichten zwischen Einspeisung und Entnahme (Wirkleistungsregelung) und erfolgt durch die Primär- und Sekundärregelung sowie unter Nutzung von Minutenreserve in den Kraftwerken.

Geeigneter Netzpunkt (1.5)

ist der im Sinne eines sicheren Netzbetriebs und netztechnisch vorgegebene kostengünstigste Einspeise- und Entnahmepunkt.

Gleichzeitigkeitsgrad (2.2.4)

berücksichtigt die Durchmischung der Inanspruchnahme eines Netzes oder Netzbereichs durch mehrere Abnahmestellen, abhängig von der Benutzungsdauer der höchsten in Anspruch genommenen Netzkapazität. Hinweise zur Ermittlung gibt Anlage 4 „Gleichzeitigkeitsgrad“ der Verbändevereinbarung.

Jahreshöchstlast (2.1.2)

Bruttoleistung (ohne Einspeiseleistung) des jeweiligen Netzbereiches, die der Kostenträgerrechnung zugrunde liegt.

Lastprofile (4.1)

Eine Zeitreihe, die für jede Abrechnungsperiode einen Leistungswert festlegt.

Netzanschlussvertrag (1.1)

Der Netzanschlussvertrag regelt die Details der Errichtung und des Gebrauchs des unmittelbaren Anschlusses des Kunden an das öffentliche Netz. Vertragspartner ist der Anschlussnehmer, in der Regel der Grundstückseigentümer oder der Mieter/Pächter.

Netzbereich (2.1.1)

Teil des Gesamtnetzes je Netzbetreiber, der insbesondere nach Spannungsebenen und - sofern sachgerecht - zusätzlich nach Regionen (z.B. Stadt, Land) abgegrenzt wird.

Netznutzer (Vorspann)

sind beziehende Kunden, Kraftwerke und Händler.

Netznutzungsvertrag (1.1)

Im Netznutzungsvertrag werden alle Fragen der Netznutzung incl. Entgeltfragen geregelt, die über den Netzanschluss hinausgehen.

Netztechnische Fragen (Vorspann)

betreffen im wesentlichen die Handhabung zu:

Spannungsebene, Anschlussleistung, Kurzschlussleistung, Netzurückwirkungen, Anforderungen an Versorgungszuverlässigkeit, anzuschließende Anlagentechnik, Gestaltung von Schaltanlagen, Eigentumsgrenzen, Schaltberechtigung, Schutztechnik, Netzanschluss, Rundsteuerung, Blindleistungskompensation, Zählung und Messung.

Reservenetzkapazität (2.3.2)

Netzkapazität für Reservestromlieferung bei Ausfall oder Revision von Erzeugungsanlagen.

Sicherer Netzbetrieb (1.3)

ist die Fähigkeit des jeweiligen Netzes, die Übertragungs- bzw. Verteilungsaufgaben unter Aufrechterhaltung stabiler, normgerechter und vereinbarungsgemäßer Versorgungsverhältnisse zu erfüllen.

Spannungshaltung (2.1.3)

Spannungshaltung ist die Aufrechterhaltung eines akzeptablen Spannungsprofils im Netz. Dies wird durch eine ausgeglichene Blindleistungsbilanz in Abhängigkeit vom jeweiligen Blindleistungsbedarf des Netzes und der Kunden erreicht.

Systemdienstleistungen (2.1.3)

Als Systemdienstleistungen werden die für die Funktionstüchtigkeit des Systemes unvermeidlichen Dienstleistungen bezeichnet, die zur Übertragung und Verteilung elektrischer Energie notwendig sind und die Qualität der Stromversorgung bestimmen. Zu den Systemdienstleistungen gehört insbesondere nicht die Dauerreserve.

Der Entgeltanteil für die einzelnen Systemdienstleistungen wird separat ausgewiesen.

Technische Rahmenbedingungen (1.3)

sind die auf der Basis der jeweiligen anerkannten Regeln der Technik von den Netzbetreibern bekanntzugebenden Bedingungen für die Netznutzung (z.B. GridCode, Distribution-Code, MeteringCode).

Übertragungsnetze (1.11, 3.1)

sind Netze, die der Übertragung elektrischer Energie zu nachgeordneten Verteilungsnetzen dienen.

Im allgemeinen beschränken sich Übertragungsnetze auf die Spannungsebenen 220 und 380 kV; in besonderen Fällen kann auch ein 110-kV-Netz seiner Aufgabe nach ein Übertragungsnetz sein. In diesen Fällen müssen die betroffenen Netzbetreiber die tatsächliche Funktion nachweisen und die Kosten anteilig dem Übertragungsnetz zuordnen.

Umspannung (2.1.1)

Bei der Ermittlung der Jahreskosten für Umspannungen sind der Transformator, die Transformatorschaltfelder und zu diesen Anlagenteilen zugehörige Sekundärtechnik, Gebäude und Grundstücke zu berücksichtigen.

Leitungsschaltfelder und zu diesen Anlagenteilen zugehörige Sekundärtechnik, Gebäude und Grundstücke sind der ober- bzw. unterspannungsseitigen Netzebene zuzuordnen.

Entsprechend der o.g. Trennung ist ggf. eine geeignete Schlüsselung vorzunehmen. Sollten Transformator- und Leitungsschaltfelder nur gemeinsam erfasst sein, so ist eine Schlüsselung der Kostenpositionen im Verhältnis der Anzahl Transformatorschaltfelder zu Leitungsschaltfelder anzuwenden.

Bei der Umspannung Mittelspannung/Niederspannung werden Ortsnetzstationen abweichend von der o.g. Schlüsselung in Gesamtheit der Umspannung zugeordnet.

Unmittelbarer Netzanschluss (1.5)

ist die Verbindung der elektrischen Anlagen des Einspeisers bzw. Abnehmers mit dem jeweiligen Netz einschließlich aller in diesem Zusammenhang für den sicheren Netzbetrieb erforderlichen, direkt zurechenbaren Einrichtungen.

Versorgungswiederaufbau (2.1.3)

Als Versorgungswiederaufnahme werden diejenigen technischen und organisatorischen Maßnahmen bezeichnet, die zur Störungseingrenzung und nach Störungseintritt zur Aufrechterhaltung bzw. Wiederherstellung der Versorgungsqualität durchgeführt werden. Auch Maßnahmen zur Ausrüstung der Kraftwerks- und Netzanlagen im Hinblick auf eventuelle Großstörungen (Wiederaufbaukonzepte) sind der Versorgungswiederaufnahme zuzurechnen.

Zeitgleiche Entnahme (Vorspann)

ist die Übereinstimmung von eingespeister und entnommener Leistung in der zu vereinbarenden Messperiode.

Anlage 2
zur Verbändevereinbarung
über Kriterien zur Bestimmung von Netznutzungsentgelten
für elektrische Energie und
über Prinzipien der Netznutzung
vom 13. Dezember 2001

Bilanzausgleich

Zielsetzung

- Durch die Einrichtung von Bilanzkreisen wird die Möglichkeit geschaffen, Abweichungen zwischen Einspeisungen und Entnahmen für mehrere Entnahmestellen zu saldieren und durch ihre Durchmischung zu minimieren. Verbleibende Ungleichgewichte werden vom Regelzonenbetreiber ausgeglichen (Bilanzausgleich).
- Die Regelungen zum Bilanzausgleich sollen unter der Bedingung der Aufrechterhaltung eines sicheren Systembetriebes betriebliche Mindestanforderungen definieren, kommerzielle Anreize für die Einhaltung dieser Anforderungen schaffen und die damit verbundenen Kosten der Netzbetreiber verursachungsorientiert auf alle Netznutzer verteilen helfen.
- Es soll gewährleistet sein, dass durch administrative, kommerzielle und andere Vorgaben die Bildung kleiner Bilanzkreise in der Praxis nicht unbillig behindert wird.
- Die Regelungen sollen einerseits unempfindlich gegenüber stochastischen Effekten sein, andererseits den gezielten Missbrauch einzelner Netznutzer auf Kosten der Allgemeinheit verhindern.

1 Wesen von Bilanzkreisen

Bilanzkreise sind virtuelle Gebilde, für die ein Ausgleich zwischen Einspeisung und Entnahme gegenüber dem jeweiligen Übertragungsnetzbetreiber (ÜNB) durchzuführen ist. Ein Bilanzkreis besteht dabei im einfachsten Fall aus einem einzigen Netznutzer (Entnahme und Einspeisungen). Es können aber auch mehrere Netznutzer (z.B. einzelne Industriestandorte) aggregiert werden (Anhang 1).

Bilanzkreise (Sub-Bilanzkreise) können sich auch hinsichtlich des Abrechnungsverfahrens einem verantwortlichen Bilanzkreis mit dessen Zustimmung zuordnen, wobei dieser Bilanzkreis wiederum die Funktion eines Sub-Bilanzkreises haben kann. In diesen Fällen ermittelt der Übertragungsnetzbetreiber den Ausgleich zwischen Einspeisung und Entnahme für alle beteiligten Bilanzkreise einzeln (informell) und für die Abrechnung den Ausgleich der Gesamtheit der beteiligten Bilanzkreise. Das Toleranzband der Gesamtheit der beteiligten Bilanzkreise ermittelt sich aus der zeitgleichen Höchstlast je Abrechnungsperiode.

Ein Netznutzer kann auch mehreren Bilanzkreisen angehören. In diesem Fall muss aber genau ein Liefervertrag vorhanden sein, der entweder den gesamten Bedarf oder den über eventuelle Fahrplanlieferungen hinausgehenden Bedarf vollständig deckt (offener Liefervertrag).

Der Bilanzkreisverantwortliche übernimmt als Schnittstelle zwischen Netznutzern und Übertragungsnetzbetreibern die wirtschaftliche Verantwortung für Abweichungen zwischen Einspeisungen und Entnahmen eines Bilanzkreises.

Bilanzkreise sind hinsichtlich der Abwicklung des Bilanzausgleiches mit den Übertragungsnetzbetreibern auf Regelzonen beschränkt. Im Verhältnis zu den Netznutzern kann durch die Bilanzkreisverantwortlichen auch regelzonenübergreifend aggregiert werden. Der Bilanzkreisverantwortliche muss diese Aggregation jedoch im Verhältnis zu den jeweiligen Übertragungsnetzbetreibern wieder auf Bilanzkreise für je eine Regelzone aufteilen.

Der Bilanzkreisverantwortliche nennt dem Übertragungsnetzbetreiber die zu einem Bilanzkreis aggregierten Entnahmestellen und gibt ihm eine Übersicht über das beabsichtigte Beschaffungsportfolio des Bilanzkreises (Kraftwerke innerhalb der Regelzone, bei Bezügen aus anderen Regelzonen der aggregierte Bezug je Regelzone, Mitteilung über physische Erfüllung von Börsengeschäften). Für den Bilanzausgleich (periodengenaues Abgleich zwischen Entnahme und Einspeisung) ist nur die Aggregation aller zu einem Bilanzkreis gehörigen Entnahmen und Einspeisungen relevant (Schema siehe Anhang 2).

Kriterien für Anforderungen an Bilanzkreisverantwortliche in administrativer und kommerzieller Hinsicht müssen deutschlandweit einheitlich sein und sich auf wenige wesentliche und sachgerechte Kriterien beschränken. Sie müssen so gestaltet sein, dass sie auch von Bilanzkreisverantwortlichen erfüllt werden können, die für Abnahmestellen eigener bzw. verbundener Unternehmen tätig sind.

Im Fall der Insolvenz eines Bilanzkreisverantwortlichen übernehmen die für die betroffenen Abnahmestellen zuständigen Netzbetreiber zunächst die Versorgung, bis die betroffenen Verbraucher eine anderweitige Belieferung sichergestellt haben, maximal jedoch für die Dauer von 3 Monaten bei Kunden ohne registrierende ¼-h-Zählung, bei anderen Kunden für maximal einen Monat. Die hierfür entstehenden Kosten trägt der unmittelbar betroffene Kun-

de. Der Übergang eines Kunden von einem Bilanzkreis zu einem anderen wird nur auf Initiative des aufnehmenden Bilanzkreises vollzogen.

Bei entsprechender Realisierung eines Regelenergiemarktes in der jeweiligen Regelzone wird die Regelenergie (Minutenreserve) von jedem Anbieter in einem getrennten Bilanzkreis geführt.

2 Betriebliche Abwicklung/Fahrpläne

Im folgenden wird zwischen Veränderungen der Bilanzkreis-Struktur (administrativ) und Fahrplanmanagement (betrieblich) unterschieden:

- 2.1 Für den Wechsel von Entnahmestellen oder Sub-Bilanzkreisen zu anderen Bilanzkreisen ist wegen des nicht unerheblichen administrativen Aufwands eine Frist von einem Monat zum Ablauf des Folgemonats erforderlich. Diese Frist gilt nicht bei bestehender Notversorgung einer Abnahmestelle durch den Netzbetreiber.
- 2.2 Die Abgabe eines (unverbindlichen) Summenfahrplans für alle zugeordneten Erzeugungsstellen von jedem BKV an den Übertragungsnetzbetreiber ist für die Plausibilitätsprüfung der Lastdeckung in der Regelzone erforderlich. Aus betrieblichen Gründen geben darüber hinaus Kraftwerke mit einer Leistungsabgabe > 100 MW (bezogen auf den Netzanschlusspunkt) Einspeisefahrpläne ab. Die Erzeugungsprognosen sind nicht Gegenstand der Bilanzkreisabrechnung. Für die Bilanzkreisabrechnung werden Zählerwerte zu Grunde gelegt. Die Übertragungsnetzbetreiber verpflichten sich diese Fahrpläne nicht an Dritte weiterzugeben.
- 2.3 Alle Fahrpläne sind vom Bilanzkreisverantwortlichen bzw. vom Kraftwerksbetreiber spezifiziert nach Messperioden bis spätestens 14.30 Uhr des vorausgehenden Tages den jeweils betroffenen Übertragungsnetzbetreibern mitzuteilen. Die Übertragungsnetzbetreiber geben Einspeisefahrpläne von Kraftwerken an die betroffenen Verteilnetzbetreiber weiter. Für die Kommunikation des BKV mit dem Übertragungsnetzbetreiber wird ausschließlich eine Kommunikationsadresse verwendet. Es wird empfohlen, ein automatisches System zur Überprüfung der Handelspartnerfahrpläne einzusetzen, um zum Vorteil für alle Parteien eine Minimierung der Fehler bei der Fahrplananmeldung zu erzielen.
- 2.4 Fahrpläne sind nicht genehmigungsbedürftig, abgesehen von folgenden Ausnahmen:
 - Ein Fahrplan beeinflusst einen von einem Netzbetreiber veröffentlichten Engpass. Derartige Veröffentlichungen müssen mindestens Angaben zur voraussichtlichen Dauer des Engpasses, Maßnahmen zur Behebung des Engpasses bzw. zur Metho-

de eines diskriminierungsfreien Engpassmanagements sowie den erforderlichen Vorlauf für den Engpass betreffende Fahrpläne enthalten.

- Regelzonenübergreifende Fahrplanänderungen (Intra-Day-Handel), die in Ziffer 2.9 beschrieben werden.

2.5 Alle vom Übertragungsnetzbetreiber akzeptierten Fahrpläne sind verbindlich.

Bei nachweislichen, ungeplanten Ausfällen von Erzeugungsanlagen mit einer Leistung von in der Regel ≥ 5 MW und deren Wiederinbetriebnahme sind Fahrplanänderungen mit einer Vorlaufzeit von 15 Minuten vor Beginn des jeweiligen Fahrplanintervalls möglich. Bei einer unvorhersehbaren Lastreduktion von > 5 MW (z.B. durch Ausfall von Produktionseinrichtungen) und deren Rückgängigmachung sind Fahrplanänderungen mit einer Vorlaufzeit von 60 Minuten vor Beginn des jeweiligen Fahrplanintervalls bei entsprechendem Nachweis möglich. Diese Wiederinbetriebnahme bzw. diese Rückgängigmachung ist nur in gleicher Größenordnung wie die ausgefallene Leistung zulässig.

2.6 Der Übertragungsnetzbetreiber kann aufgrund akuter Probleme in Fahrpläne eingreifen, sofern die Sicherheit des Systembetriebs dies erfordert. Die dadurch beim Netzbetreiber oder bei den von dem Eingriff betroffenen Kraftwerken bzw. Bilanzkreisen entstehenden Mehrkosten trägt, soweit eindeutig ermittelbar und zuzuordnen, der Verursacher. Ansonsten werden diese Kosten vom Übertragungsnetzbetreiber zunächst getragen und als Bestandteil der Netznutzungsentgelte verrechnet. Die in diesem Zusammenhang entstehenden Kosten werden separat ausgewiesen. Die Angabe eines nicht genehmigungspflichtigen bzw. die Einhaltung eines genehmigten Fahrplans kann in diesem Sinne nicht als Ursache gelten.

2.7 Kraftwerke, die mehr als einen Bilanzkreis beliefern, teilen dem Übertragungsnetzbetreiber zu Abrechnungszwecken bis 14.30 Uhr des Vortages die quantitative Aufteilung der Erzeugung mit. Gleiches gilt für Stromaustausch zwischen Bilanzkreisen. Netznutzer, die mehr als einem Bilanzkreis angehören, teilen die Aufteilung ihres Bezuges ebenso bis 14.30 Uhr des Vortages mit; die Anwendung von Ziffer 2.8 und 2.9 bleiben unberührt.

2.8 Abgabe und Änderungsmöglichkeit von internen Fahrplänen

Interne Fahrpläne sind für die Fehlerprüfung, die nur durch den Übertragungsnetzbetreiber erfolgen kann, unabdingbar. Da sich hieraus kein physikalischer Lastfluss über Regelzonen hinweg ergibt, sondern nur eine Lieferung zwischen Bilanzkreisen inner-

halb einer Regelzone darstellt, ist eine Änderung bzw. Ergänzung im Nachhinein unter den folgenden Randbedingungen möglich:

- Die Abgabe von verbindlichen internen Fahrplänen erfolgt bis 14:30 Uhr.
- Bei Erkennung von Fahrplanfehlern fordert der Übertragungsnetzbetreiber die betroffenen Bilanzkreise zu bilateraler Fehlerklärung und Neuübermittlung der geänderten Fahrpläne auf.
- Nachträgliche Fahrplanänderungen können bis 16:00 Uhr des auf den Erfüllungstag des Fahrplans folgenden Werktages erfolgen. Ist eine Fehlerklärung zwischen den Bilanzkreisen bis zu diesem Zeitpunkt nicht möglich, so wird für die Bilanzkreisabrechnung der Ausspeisefahrplan eingestellt.
- Die Anzahl der nachträglichen Fahrplanänderungen/-ergänzungen pro Bilanzkreis ist je Tag auf 6 Zeitreihen bzw. Datenspalten im Fahrplan beschränkt.
- Ausgenommen von nachträglichen Änderungen sind Fahrpläne, die Börsenbilanzkreise bzw. EEG-Bilanzkreise betreffen, da diese Bilanzkreise einen Sonderstatus besitzen. Bei nicht zu klärenden Unstimmigkeiten mit einem dieser Bilanzkreise werden immer die Fahrpläne der Bilanzkreise der Börsen bzw. des EEG-Bilanzkreises des Übertragungsnetzbetreibers übernommen.

Wird vom Übertragungsnetzbetreiber festgestellt, dass der BKV seiner Verpflichtung nach Abgabe von verbindlichen Fahrplänen nachweislich regelmäßig nicht nachkommt, kann er mit Vorankündigung (1 Tag) die Möglichkeit der nachträglichen Änderung der internen Fahrpläne untersagen. Bei dann auftretenden Fehlern wird der Ausspeise-(Senken-) Fahrplan für die Bilanzkreisabrechnung eingestellt.

2.9 Änderungen von regelzonenübergreifenden Fahrplänen am aktuellen Tag

Eine verbindliche Fahrplananmeldung für regelzonenübergreifende Fahrpläne am Vortag bis 14.30 h ist weiterhin unabdingbar, um qualitative Aussagen über den erwarteten Systemzustand machen zu können.

Fahrplanänderungen am aktuellen Tag müssen beim Übertragungsnetzbetreiber zu festen Zeitpunkten angemeldet und explizit genehmigt werden. Hierunter sind sowohl Änderungen von bestehenden Fahrplänen (Zeitreihen) als auch Neuabgabe von Fahrplänen zu verstehen. Diese Änderungen bzw. Neuabgaben sind nur umsetzbar, wenn die erforderliche Übertragungskapazität von den Übertragungsnetzbetreibern gesichert zur Verfügung gestellt werden kann. Eine zu begründende Ablehnung darf nur erfolgen, wenn die Realisierung des Fahrplans zu technischen Schwierigkeiten führen würde. Fahrpläne über Netzengpässe können nicht am aktuellen Tag geändert werden.

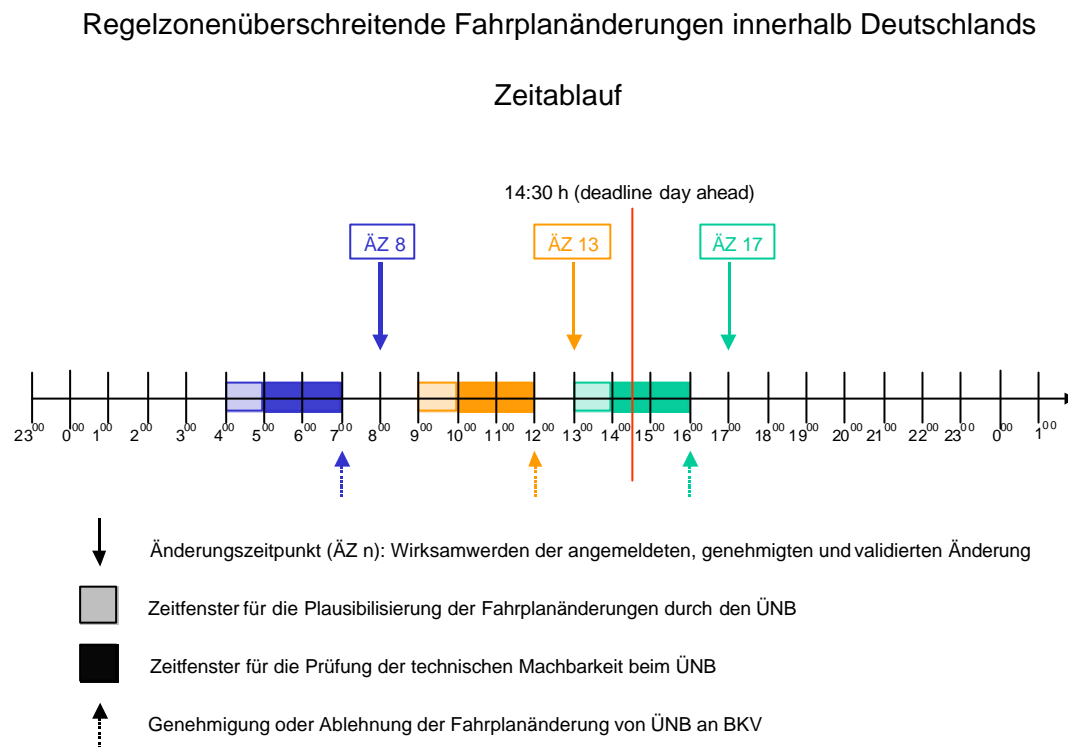
Eine rückwirkende Änderung von regelzonenübergreifenden Fahrplänen ist nicht möglich.

Auf Grund der Auswirkungen von regelzonenüberschreitenden Fahrplanänderungen am aktuellen Tag innerhalb Deutschlands wird eine schritt- und teilweise Einführung von Änderungsmöglichkeiten für notwendig erachtet, um nach einer abschließenden Beurteilung der Auswirkungen auf die Systemsicherheit und des Nutzen/Aufwand-Verhältnisses eine Entscheidung über Fortführung bzw. Ausweitung zu treffen. Die Bearbeitung der Fahrplanänderungen am aktuellen Tag erfordert den gleichen Arbeitsablauf, wie für das Fahrplanmanagement und die Lastflussanalyse am Vortag. Dazu zählen insbesondere die Abstimmung der Salden, die Neueinstellung der Reglersollwerte und regelzonenübergreifende Lastflussanalysen.

Ab dem 1. April 2002 wird folgendes Verfahren angewendet:

- 2.9.1 Die Abgabe von verbindlichen regelzonenübergreifenden Fahrplänen erfolgt bis 14:30 Uhr am Vortag. Stellen die Übertragungsnetzbetreiber bei der Überprüfung Differenzen der abgegebenen Fahrpläne nach 14:30 Uhr fest, so verständigen sie unmittelbar die Bilanzkreisverantwortlichen und fordern sie zur Festlegung auf einen der abgegebenen Fahrpläne auf. Daraufhin haben die Bilanzkreisverantwortlichen bis 15:30 Uhr Zeit, einen der beiden Fahrpläne zu bestätigen. Erfolgt dies nicht, so wird der ausspeisende Fahrplan (Senke) für die physikalische Abwicklung vom Übertragungsnetzbetreiber eingestellt.
- 2.9.2 Fahrplanänderungen der am Vortag eingereichten Fahrpläne können zu den festen Zeitpunkten 8:00 Uhr, 13:00 Uhr, und 17:00 Uhr (Änderungszeitpunkte) am aktuellen Tag (Erfüllungstag des Fahrplans) für die verbleibenden Stunden des aktuellen Tages beim Übertragungsnetzbetreiber wirksam werden.
- 2.9.3 Wegen der notwendigen Prüfungen ist es zwingend erforderlich, dass den betroffenen Übertragungsnetzbetreibern die korrespondierenden Fahrpläne bis spätestens drei Stunden vor dem Änderungszeitpunkt übermittelt werden. Die Übertragungsnetzbetreiber beginnen vier Stunden vor dem Änderungszeitpunkt mit der Plausibilisierung der vorliegenden Fahrpläne. Werden hierbei Unstimmigkeiten festgestellt, so werden die betroffenen Händler benachrichtigt und erhalten die Möglichkeit einer Korrektur. Ist ein Abgleich bis drei Stunden vor dem Änderungszeitpunkt nicht erfolgt, gilt der Senkenfahrplan.
- 2.9.4 Der Übertragungsnetzbetreiber prüft nach Eingang der Änderungswünsche und nach Abschluss der Plausibilisierungsphase die technische Machbarkeit und teilt dem BKV

das Ergebnis bis spätestens eine Stunde vor dem relevanten Änderungszeitpunkt mit. Ist der Änderungswunsch nicht durchführbar (Netzengpässe etc.) so gelten die zuvor gültigen Fahrpläne weiterhin. Der gesamte Zeitablauf nach Ziffer 2.9.1 bis 2.9.4 ist in nachfolgender Abbildung dargestellt.



2.9.5 Es werden nur Fahrplanänderungen ≥ 5 MW je geänderter Zeitreihe zugelassen.

2.9.6 Um eine sichere und zeitgerechte Übermittlung der geänderten Fahrpläne zu gewährleisten verpflichtet sich der BKV, die Fahrplanänderungen mittels FTP-Protokoll über ISDN (oder ersatzweise ein mit dem Übertragungsnetzbetreiber vereinbartes Verfahren) durchzuführen. Die heute angewendete Übertragung per E-Mail wird Redundanz.

2.9.7 Die heutige Praxis der 1:1-Nominierung für Fahrplananmeldungen über die Regelzone wird auch für Fahrplanänderungen angewendet.

2.9.8 Fahrplanänderungen am aktuellen Tag sind nicht kostenpflichtig.

2.9.9 Dieses Verfahren wird zum 1. April 2002 von den Übertragungsnetzbetreibern EnBW TNG und RWE Net und ggf. von weiteren Übertragungsnetzbetreibern eingeführt. Bis zum Ende der Testphase am 31.10.2002 werden die Parteien darüber entscheiden, ob und in welcher Form das Verfahren ab 01.11.2002 weiter geführt und von allen Über-

tragungsnetzbetreibern angewendet wird. In diesem Zusammenhang wird auch untersucht, ob sich die Prüfungs- bzw. Voranmeldungsfristen weiter verkürzen lassen.

2.9.10 Für Änderungen, die Fahrpläne ins Ausland betreffen, existiert zur Zeit weder eine grenzüberschreitende technische UCTE-Spielregel noch ein gemeinsames Datenformat. Auf der Basis bilateraler Vereinbarungen soll analog zu Ziffer 2.9.9 eine Testphase für untertägige Fahrplanänderungen zum 01.04.2002 mit den drei österreichischen Übertragungsnetzbetreiber (APG, TIWAG, VKW) beginnen. Nach dem Vorliegen der nachfolgenden Rahmenbedingungen sollen möglichst bald mit weiteren ausländischen Übertragungsnetzbetreibern entsprechende Verfahren etabliert werden.

Generell müssen für Intra-Day-Handel mit dem Ausland folgende Regelungen und Verfahrensweisen vorab realisiert sein:

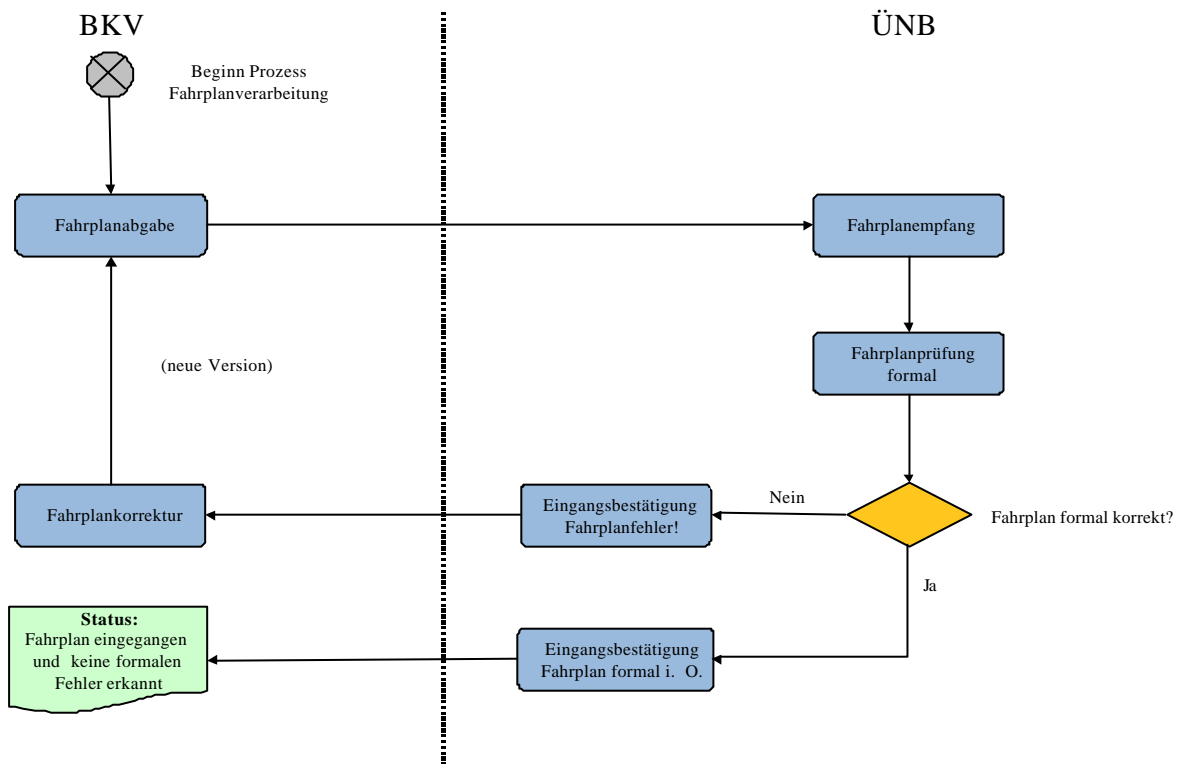
- Eine 1:1 Nominierung der regelzonenüberschreitenden Fahrpläne ist unabdingbar, um Fahrplanfehler und Unstimmigkeiten bei der Anmeldung zu vermeiden und eine zeitgerechte Überprüfung durch die Übertragungsnetzbetreiber zu ermöglichen.
- Die Änderungszeitpunkte und die Abwicklungsregeln beim benachbarten Übertragungsnetzbetreiber im Ausland müssen mit den deutschlandinternen Änderungszeitpunkten und Regeln kompatibel sein.
- Die Fahrplanaustauschformate, die Austausch- und Prüfroutinen müssen kompatibel sein und weitgehend automatisiert ablaufen. Hierbei bevorzugen die deutschen Übertragungsnetzbetreiber die vorliegenden Verfahren in Deutschland.
- Von den beteiligten Übertragungsnetzbetreibern müssen kompatible Verfahren zur Engpassprognose täglich eingesetzt werden. Eine kurzfristige Abschätzung des sich ergebenden Lastflusses aufgrund von Intra-Day-Fahrplanänderungen ist erforderlich. Die Auswirkungen auf benachbarte Netze müssen ebenfalls ausreichend abgeschätzt werden können und die Bewertung nach einheitlichen Kriterien erfolgen.

2.10 Eingangsbestätigung und Bestätigung formaler Richtigkeit seitens des Übertragungsnetzbetreibers

Die Übertragungsnetzbetreiber verpflichten sich, den BKV eine Bestätigung über eingehende Fahrpläne mit dem Ergebnis der formalen Prüfung bereit zu stellen. Diese Prüfung erfolgt ohne Rechtsbindung für die Übertragungsnetzbetreiber. Die formale Prüfung erfolgt nach den jeweils von den Übertragungsnetzbetreiber festgelegten Fahrplanformaten. Die Übertragungsnetzbetreiber veröffentlichen einheitliche Prüfungsstandards und passen diese ggf. an. Diese Prüfungsroutinen werden schnellst-

möglich jedoch spätestens vor Ende des Jahres 2002 umgesetzt. Die Prüfungsroutine (Phase 1) läuft nach dem Workflow gemäß folgender Abbildung ab.

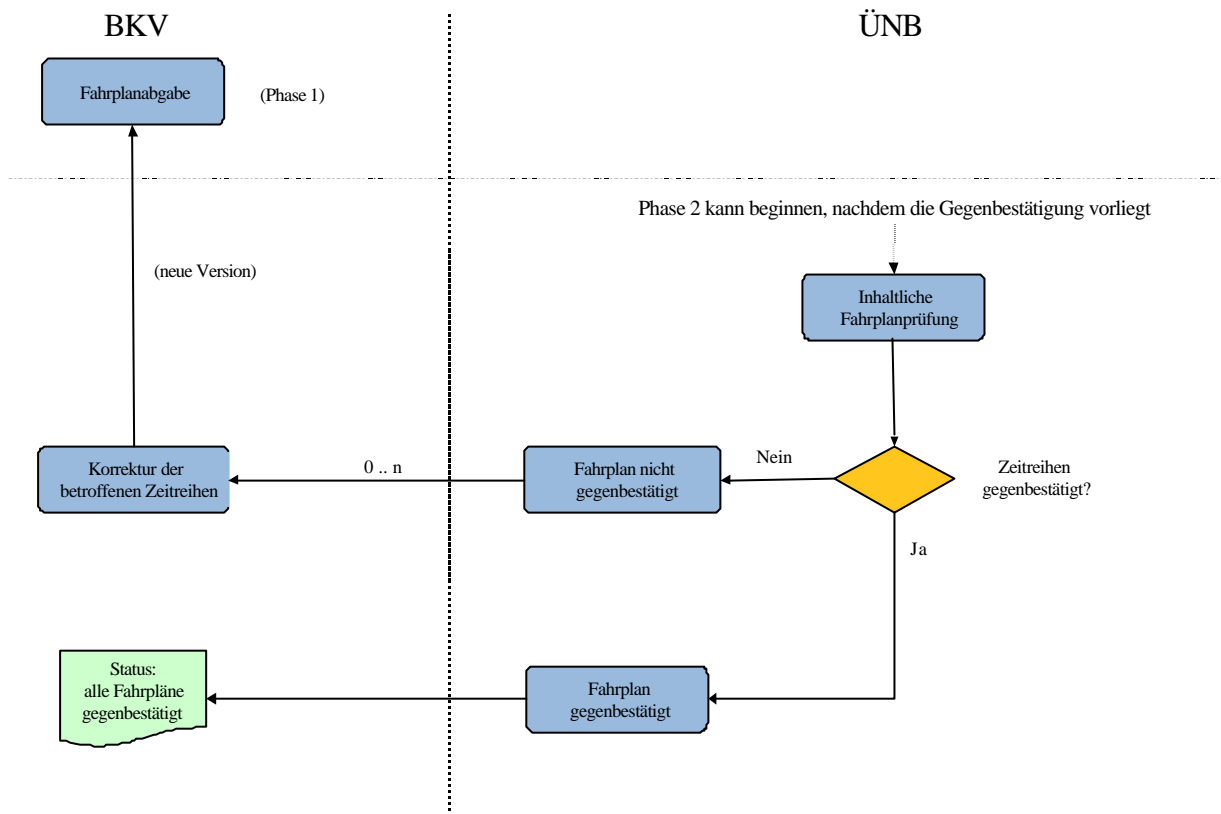
Ablauf Prüfungsroutine Fahrplanmanagement Phase 1: Eingangsbestätigung/formale Prüfung (vor 14.30 h)



2.11 Plausibilitätsbestätigung nach Prüfung des korrespondierenden Fahrplans

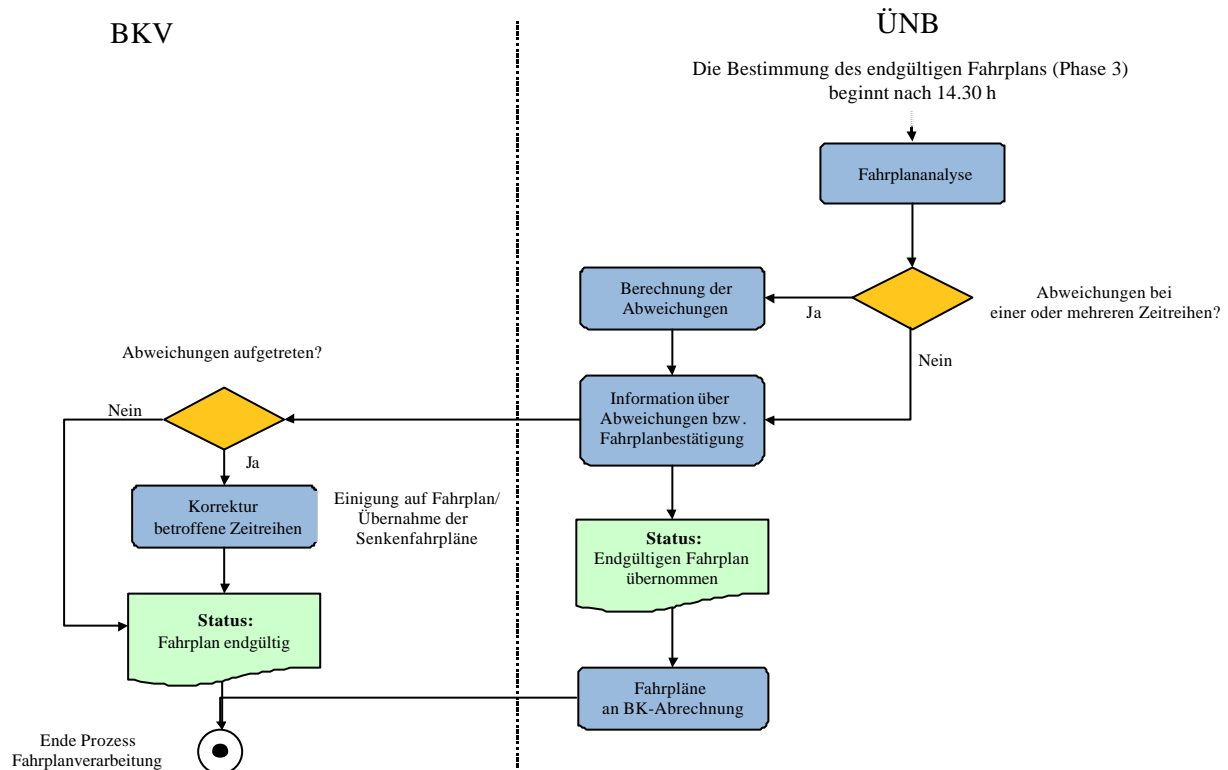
Die Übertragungsnetzbetreiber überprüfen nach Eingang des Gegenfahrplans des jeweiligen Handelspartners die Fahrpläne beider BKV auf Übereinstimmung. Diese Prüfung erfolgt ohne Rechtsbindung für die Übertragungsnetzbetreiber. Das Ergebnis der Plausibilitätsprüfungen zwischen den Fahrplänen teilt der Übertragungsnetzbetreiber den betroffenen BKV in geeigneter Form mit. Die Prüfungsroutine (Phase 2) läuft nach dem Workflow gemäß folgender Abbildung ab.

Ablauf Prüfungsroutine Fahrplanmanagement Phase 2: Inhaltliche Fahrplanprüfung (vor 14.30 h)



Ist bis 14.30 h eine Fehlerkorrektur nicht erfolgt, gilt folgende Regelung: Der ÜNB fordert den BKV der Empfängerseite zur Festlegung auf einen der beiden Fahrpläne auf. Ist eine Klärung rechtzeitig für die operative Umsetzung nicht möglich, so wird der Fahrplan der Empfängerseite für die Abrechnung zugrunde gelegt. Börsen können mit anderen BKV in der Regelzone des ÜNB unter Zustimmung des ÜBV vereinbaren, dass bei Diskrepanzen die Angaben der Börse gelten.

Ablauf Prüfungsroutine Fahrplanmanagement Phase 3: Bestimmung endgültiger Fahrplan (nach 14.30 h)



3. Abrechnung, Messintervall, Toleranzband, Preise

3.1 Messintervalle

Die Messperiode für die Festlegung von Netznutzungsentgelten und für die Abrechnung von Bilanz- bzw. Fahrplanabweichungen beträgt 15 Minuten.

3.2 Toleranzband

Für die Gewährleistung eines sicheren Systembetriebes und den dafür erforderlichen kontinuierlichen Ausgleich von Einspeise-/Entnahmeabweichungen von Bilanzkreisen kontrahieren die Übertragungsnetzbetreiber Regel- und Reserveleistung bei Kraftwerksbetreibern und bei Endverbrauchern mit abschaltbaren Lasten. Dabei gelten die Abweichungen zwischen Einspeisung und Entnahme innerhalb der ¼-h-Messperiode als nicht individualisierbar und werden im Rahmen der Systemdienstleistungen verrechnet.

Für stochastische Abweichungen der zeitgleichen ¼-h-Messwerte von Einspeisung und Entnahme werden Toleranzbänder definiert, innerhalb derer nur die angefallene Regelernergie verrechnet wird.

Das Standard-Toleranzband beträgt +/- 5 % vom Bezugswert. Der Bezugswert ist die jeweilige kumulierte zeitgleiche 15-Minuten-Höchstlast eines Monats aller Entnahmestellen eines Bilanzkreises in einer Regelzone. Die Kosten für das Standard-Toleranzband von 5 % sind in den Netznutzungsentgelten enthalten.

Zusätzlich wird die Möglichkeit eingeräumt, ein erweitertes Toleranzband von bis zu 20 % zu bestellen, das einen Maximalwert von +/- 5 MW nicht überschreiten darf.

Wird ein Toleranzband von +/- 20 % in Anspruch genommen, zahlt der Bilanzkreisverantwortliche hierfür einen Preis von 50 % der Systemdienstleistungskosten (d.h. z.Zt. ca. 0,075 ct/kWh). Für ein Toleranzband von +/- 10 % beträgt der Preis 25 % der Systemdienstleistungskosten (z.Zt. ca. 0,0375 ct/kWh).

Andere Toleranzbreiten zwischen +/- 5 % und +/- 20 % ziehen entsprechend interpolierte Erhöhungen der Preise für Systemdienstleistungen (gerundet auf drei Nachkommastellen) nach sich.

3.3 Abrechnung von Bilanzkreisabweichungen

3.3.1 Innerhalb des Toleranzbandes

Innerhalb des vereinbarten Toleranzbandes ist ein Naturalausgleich nach 2 Tarifzonen (s. Anhang 3) möglich. Hierzu werden die in den beiden Tarifzonen auftretenden Abweichungen getrennt saldiert. Der Kontostand am Ende einer Saldierungsperiode (Montag 00.00 Uhr – Sonntag 24.00 Uhr) wird wie folgt bewertet:

Für die Hochtarifzone dürfen maximal 6 Vollaststunden (bezogen auf den Bezugswert des Toleranzbandes) auf die folgende Saldierungsperiode übertragen werden, für die Niedertarifzone 4 Vollaststunden. Darüber hinausgehende Kontostände werden vom Übertragungsnetzbetreiber mit asymmetrischen, marktgerechten Arbeitspreisen x (bei Fehlbeträgen) berechnet und y (bei Überschüssen) vergütet.

3.3.2 Außerhalb des Toleranzbandes

Die Verrechnung von Kosten für Regelarbeit und -leistung bei Über- und Unterschreitung des Toleranzbandes erfolgt mit asymmetrischen, marktgerechten Arbeitspreisen .

3.3.3 Abrechnung von Entnahmestellen ohne Leistungsmessung

Kunden ohne registrierende ¼-h-Zählung werden auf der Basis von Lastprofilen (analytisches oder synthetisches Verfahren) beliefert und abgerechnet. Die dem Netzbetreiber ggf. entstehenden Kosten für Regelung und Ausgleich von Lastprofilabweichungen sind verursachungsorientiert den Kundengruppen ohne registrierende ¼-h-Zählung zuzuordnen. Angestrebt werden möglichst einheitliche, transparente und kalkulierbare Lösungen. Dabei wird sichergestellt, dass Bilanzkreisverantwortliche, die ganz oder teilweise aufgrund von Lastprofilverfahren abrechnen, im Hinblick auf die Behandlung von Bilanzabweichungen nicht besser gestellt werden als solche, die ganz oder vorwiegend Abnahmestellen mit ¼-h-Zählung versorgen.

- 3.4 Wenn alle Übertragungsnetzbetreiber ihre notwendige Regelenergie mit Hilfe eines marktgerechten Verfahrens beschaffen (z. B. Ausschreibung der benötigten Regelenergie) und für Regelenergie marktgerechte, identische An- und Verkaufspreise je Viertelstunde angeboten werden, wird über die Existenz des Toleranzbands/Naturalausgleich neu verhandelt. Der Wegfall des Toleranzbandes in den Bilanzkreisverträgen derjenigen Übertragungsnetzbetreiber, die identische An- und Verkaufspreise je Viertelstunde anbieten, stellt keine Verletzung der Prinzipien der Verbändevereinbarung dar.

4 Allgemeines

Die von den Verbänden einzurichtende Praxisgruppe wird die Entwicklung der Ausschreibungs- und Abrechnungsverfahren für Regelenergie der Übertragungsnetzbetreiber regelmäßig thematisieren mit dem Ziel, so bald wie möglich gemeinsame Prinzipien in der Verbändevereinbarung festzulegen. Die Beschaffung von Regelleistung und -arbeit sowie von Verlustleistung und -arbeit durch die Netzbetreiber von Dritten muss wettbewerbsorientiert und transparent erfolgen (Regelleistung und -arbeit unter Berücksichtigung kartellbehördlicher Vorgaben so bald wie möglich, spätestens bis Ende 2002 durch Ausschreibung mit Angabe des realisierten Bezugspreises).

Anhang 1 „Beispiele für Bilanzkreise“

Anhang 2 „Zählerdatenaustausch und Bilanzierung auf ÜNB/VNB-Ebene

Anhang 3 „Tarifzeiten für Naturalausgleich“

Anhang 1 zu Anlage 2

Beispiele für Bilanzkreise

1. Bilanzkreistypen

1.1 Typ Ent0Erz0 = Entnahmestellen und Einspeisestellen innerhalb einer Regelzone

Fahrplanaanmeldung beim ÜNB:

Einspeisung: KW-Einsatzfahrpläne, Anteile von Gemeinschaftskraftwerken

Entnahme: -

Ermittlung der Einspeise-/Entnahmeabweichung

Abweichung = Σ Istentnahme (Zählung)

- Σ Isteinspeisung (Zählung/Abrechnungswerte)

1.2 Typ Ent0Erz1 = Entnahmestellen in Regelzone, Einspeisestellen extern

Fahrplanaanmeldung beim ÜNB:

Einspeisung: Übergabefahrpläne von anderen Regelzonen

Entnahme: -

Ermittlung der Einspeise-/Entnahmeabweichung

Abweichung = Σ Istentnahme (Zählung)

- Σ Übergabefahrpläne

1.3 Typ Ent0Erz01 = Entnahmestellen in Regelzone, Einspeisestellen in Regelzone und extern

Fahrplanaanmeldung beim ÜNB:

Einspeisung: KW-Einsatzfahrpläne in Regelzone, Anteile von Gemeinschaftskraftwerken in Regelzone, Übergabefahrpläne von anderen Regelzonen

Entnahme: -

Ermittlung der Einspeise-/Entnahmeabweichung

Abweichung = Σ Istentnahme (Zählung)

- Σ Isteinspeisung (Zählung, Abrechnungswerte)

- Σ Übergabefahrpläne

1.4 Typ Ent1Erz0 = Entnahmestellen extern, Einspeisestellen in Regelzone

Fahrplanaanmeldung beim ÜNB:

Einspeisung: wie Ent0Erz0

Entnahme: Übergabefahrpläne an andere Regelzonen

Ermittlung der Einspeise-/Entnahmeabweichung

Abweichung = Σ Übergabefahrpläne

- Σ Isteinspeisung (Zählung, Abrechnungswerte)

1.5 Typ Ent01Erz0 = Entnahmestellen in Regelzone und extern, Einspeisestellen in Regelzone

Fahrplanaanmeldung beim ÜNB:

Einspeisung: wie Ent0Erz0

Entnahme: Übergabefahrpläne an andere Regelzonen

Ermittlung der Einspeise-/Entnahmeabweichung

Abweichung = Σ Istentnahme in Regelzone (Zählung)

+ Σ Übergabefahrpläne

- Σ Isteinspeisung (Zählung Abrechnungswerte)

1.6 Typ Ent1Erz01 = Entnahmestellen extern, Einspeisestellen in Regelzone und extern

Durch Vorsaldierung der externen Entnahmen und Einspeisungen wird dieser Bilanzkreistyp zum Typ Ent1Erz0.

1.7 Typ Ent01Erz1 = Entnahmestellen in Regelzone und extern
Einspeisestellen extern

Durch Vorsaldierung der externen Entnahmen und Einspeisungen wird dieser Bilanzkreistyp zum Typ Ent0Erz1.

1.8 Typ Ent01Erz01 = Entnahmestellen in Regelzone und extern
Einspeisestellen in Regelzone und extern

Durch Vorsaldierung der externen Entnahmen und Einspeisungen wird dieser Bilanzkreis zum Typ Ent0Erz01 wenn externe Entnahme < externe Einspeisung bzw. zum Typ Ent01Erz0 wenn externe Entnahme > externe Einspeisung.

1.9 Typ Ent1Erz1 = Entnahme- und Einspeisestellen extern
Bilanzkreis gehört nicht zur betrachteten Regelzone.

VV-2 Bilanzkreise

2. Beispiel für die Bestimmung des Bezugswertes eines Bilanzkreises und der davon abgeleiteten Werte

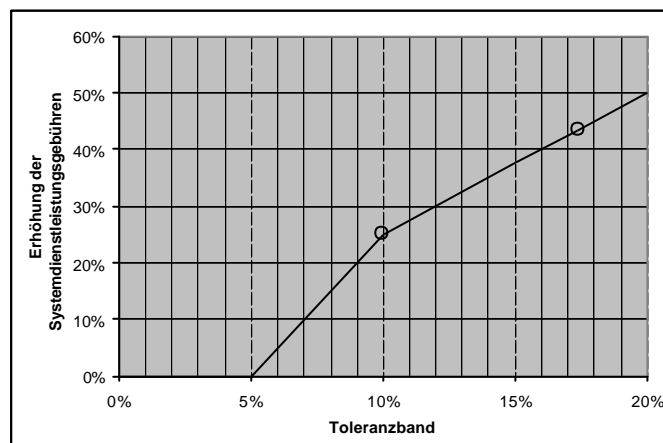
Zum Bilanzkreis A gehören z. B. 5 Entnahmestellen, deren kumulierte zeitgleiche Höchstlast im Abrechnungsmonat z. B. 28,8 MW betrug (höchste Σ Entnahme in einer 15-Minuten-Meßperiode = 7,2 MWh).

Der Bezugswert zur Ermittlung des Toleranzbereiches und des Naturalausgleiches beträgt damit für den betreffenden Abrechnungsmonat 28,8 MW.

Toleranzbänder: Standard: 5 % = 1,44 MW
 Erweiterung: 10 % = 2,88 MW
 Maximum: 17,4 % = 5 MW

Der Bilanzkreis kann ein Toleranzband in Höhe von 5 % bis 17,4 % des Bezugswertes vereinbaren.

Die Kosten für Systemdienstleistungen erhöhen sich bei Wahl eines Toleranzbandes > 5 % wie folgt (s. Text Ziffer 3.2):



Toleranzband	10 %	SDL-Erhöhung	f = 0,25
Toleranzband	17,4 %	SDL-Erhöhung	f = 0,435

Vollaststunden: Grenzwerte für Abweichungssaldi am Ende einer Saldierungsperiode (Sonntag 24 Uhr) betragen:

HT-Zone = 6 Vollaststunden = 6 h x Bezugswert in MW
 = 6 h x 28,8 MW = 172,8 MWh

NT-Zone = 4 Vollaststunden = 4 h x Bezugswert in MW
 = 4 h x 28,8 MW = 115,2 MWh

VV-2 Bilanzkreise

3. Beispiel für Berechnung der Einspeise-/Entnahmeabweichung und des Abschlusses einer Saldierungsperiode

3.1 Einspeise-/Entnahmeabweichung

Bilanzkreis A hat folgende Kenngrößen:

Typ Ent0Erz01

4 Entnahmestellen in Regelzone (Ent1 – Ent4)

2 Einspeisestellen in Regelzone (Erz1, Erz2)

Einspeisung extern

Bezugswert: 28,8 MW

Toleranzband: 10 % = 2,88 MW

Abrechnung der Perioden: 8.15 (= 8 h –8.15 h), 8.30, 8.45, 9.00

Beim ÜNB liegen vom Vortag für diese Perioden folgende Fahrplananmeldungen vor.

Einspeisung:

KW-Einsatzfahrplan: Fehlanzeige, da Einspeisung < 100 MW

Anteile von Gemeinschaftskraftwerken: Einspeisung 1 erfolgt aus 200 MW-Block. Bilanzkreis A steht 5 % des Istwertes zu.

Übergabefahrplan aus anderen Regelzonen:

Periode	8.15	8.30	8.45	9.00
Fahrplan	2,4 MW	1,8 MW	1,0 MW	1,3 MW
Arbeit/1/4 h	600 kWh	450 kWh	250 kWh	325 kWh

Zur Abrechnung liegen folgende Werte vor:

Entnahme in kWh

Periode	8.15	8.30	8.45	9.00
Ent1	225	275	250	200
Ent2	1 500	1 525	1 425	1 050
Ent3	975	1 025	1 000	925
Ent4	1 500	1 550	1 500	1 175
<hr/> Σ Ent	<hr/> 4 200	<hr/> 4 375	<hr/> 4 175	<hr/> 3 350

Erzeugung in kWh

Periode	8.15	8.30	8.45	9.00
5 % Erz1	2 500	2 500	2 500	2 500
Erz2	1 025	1 125	500	1 500
Σ Erz in Regelzone	3 525	3 625	3 000	4 000
Übergabefahrplan	600	450	250	325

Abweichungen: (alle Angaben in kWh)

	8.15	8.30	8.45	9.00
Σ Istentnahme	4 200	4 375	4 175	3 350
- Σ Isteinspeisung in Regelzone	3 525	3 625	3 000	4 000
- Übergabefahrplan	600	450	250	325
	75	300	925	- 975

Toleranzband: $\pm 2,88$ MW entspricht einer Arbeitsabweichung pro 15-Min-Periode von ± 720 kWh

8.45: Istabweichung: 925 kWh
Toleranzband: 720 kWh
 Überschreitung: 205 kWh

= 720 kWh als Schulden auf HT-Konto
 Naturalausgleich
 205 kWh werden gesondert verrechnet
 mit Arbeitspreis

9.00: Istabweichung: - 975 kWh
Toleranzband: - 720 kWh
 Unterschreitung: 255 kWh

= 720 kWh als Guthaben auf HT-Konto
 Naturalausgleich
 255 kWh werden vom ÜNB mit
 Arbeitspreis rückvergütet.

3.2 Abschluß einer Saldierungsperiode

Durch laufende Addition der Einspeise-/Entnahmeabweichungen innerhalb des Toleranzbandes ergeben sich für den Bilanzkreis A am Sonntag den 17.10.99 um 24.00 Uhr (= Abschluß der Saldierungsperiode KW 41/99) folgende Kontostände:

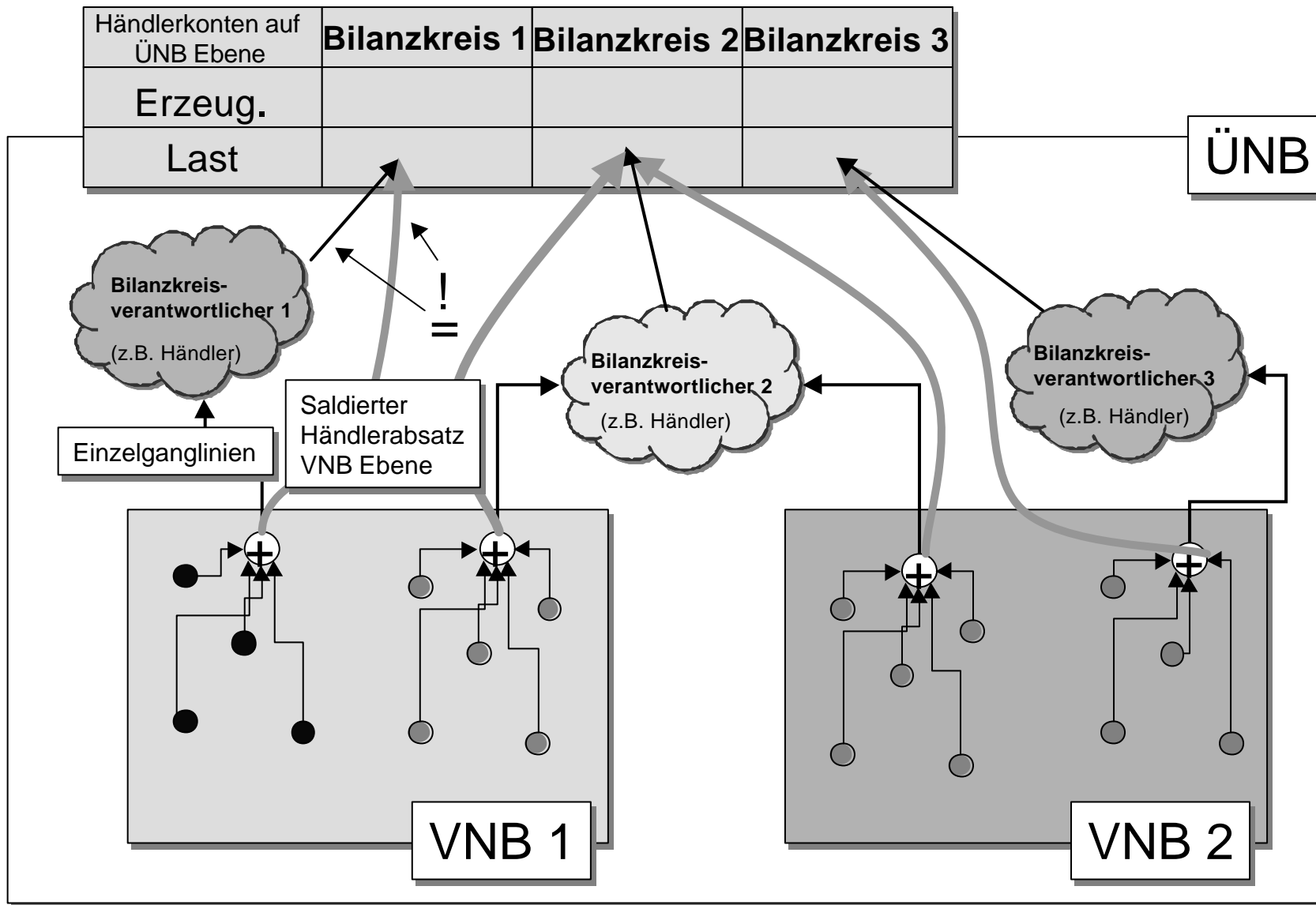
HT-Konto: 360 MWh Schulden
NT-Konto: 425 MWh Guthaben

Übertragung auf die folgende Saldierungsperiode KW 42/99:

HT-Konto maximal möglich 6 Vollaststunden aus 28,8 MW = 172,8 MWh
NT-Konto maximal möglich 4 Vollaststunden aus 28,8 MW = 115,2 MWh

Ergebnis: Bilanzkreis A überträgt 172,8 MWh Schulden als Startwert des HT-Kontos für KW 42/99 und vergütet dem ÜNB $360 \text{ MWh} - 172,8 \text{ MWh} = \underline{187,2 \text{ MWh}}$ als bezogene Regelarbeit mit einem vereinbarten Arbeitspreis von x ct/kWh.

Bilanzkreis A überträgt 115,2 MWh Guthaben als Startwert des NT-Kontos für KW 42/99 und erhält vom ÜNB für $425 \text{ MWh} - 115,2 \text{ MWh} = \underline{309,8 \text{ MWh}}$ eine Rückvergütung für Einspeiseüberschuß mit einem vereinbarten Arbeitspreis von y ct/kWh.



Anhang 2 zu Anlage 2

Zählerdatenaustausch und Bilanzierung auf ÜNB/VNB Ebene

Anlage 3
zur Verbändevereinbarung
über Kriterien zur Bestimmung von Netznutzungsentgelten
für elektrische Energie und
über Prinzipien der Netznutzung
vom 13. Dezember 2001

Preisfindungsprinzipien

1 Grundsätze

Stromübertragung und Stromverteilung haben möglichst preisgünstig und unter den Erfordernissen der Sicherheit und Umweltverträglichkeit zu erfolgen.

Es sind Preise zu bilden, die in Anbetracht der Kosten- und Erlöslage bei elektrizitätswirtschaftlich rationeller Betriebsführung erforderlich sind. Damit wird den Anforderungen der Kostengerechtigkeit und Kosteneffizienz gleichermaßen Rechnung getragen.

Die Preisbildung erfolgt auf der Basis folgender drei Elemente:

- a) Kalkulatorische Kosten- und Erlösrechnung
- b) Handelsrechtlicher Jahresabschluss ggf. bezogen auf die entbündelten Bereiche Übertragung und Verteilung
- c) Übertragungs- und Verteilungspreise strukturell vergleichbarer Netzbetreiber.

2 Kalkulatorische Abschreibung

Wertminderungen von betriebsnotwendigen Anlagegütern sind als Abschreibungskosten bei der Bestimmung kostengerechter und kosteneffizienter Preise zu berücksichtigen.

Abschreibungen auf den mit Fremdkapital finanzierten Anteil der betriebsnotwendigen Anlagegüter erfolgen auf der Basis der Anschaffungswerte.

Zum Zweck der Substanzerhaltung erfolgen Abschreibungen auf den mit Eigenkapital finanzierten Anteil der betriebsnotwendigen Anlagegüter auf der Basis von Tagesneuwerten (Nettosubstanzerhaltung).

Tagesneuwert ist der unter Berücksichtigung der technischen Entwicklung maßgebliche Anschaffungswert zum jeweiligen Bewertungszeitpunkt. Dieser wird in der Regel durch Indizierung ermittelt. Sofern Tagesneuwerte nicht zu plausiblen Ergebnissen führen, sind aktuelle Angebotspreise anzusetzen. Abschreibungen auf der Basis von Wiederbeschaffungswerten zum Zeitpunkt des Endes der betriebsüblichen Nutzungsdauer werden abgelehnt, da hiermit erhebliche Prognose- und Bewertungsprobleme verbunden sind.

In einem ersten Schritt erfolgt die Ermittlung des Eigenkapitalanteils gemäß der jeweils gültigen Arbeitsanleitung der Preisbehörden zur Darstellung der Kosten- und Erlösentwicklung. In einem zweiten Schritt wird eine Begrenzung des Eigenkapitalanteils auf 40 % angestrebt.

Ertragssteuern aufgrund der Differenz von Abschreibungen auf Tagesneuwerte zu Anschaffungswerten der eigenfinanzierten Anlageinvestitionen (steuerlicher Scheingewinn) können als Kosten berücksichtigt werden.

3 Kalkulatorische Eigenkapitalverzinsung

Eine angemessene Verzinsung des betriebsnotwendigen Eigenkapitals ist als Kostenkomponente zu berücksichtigen.

Das betriebsnotwendige Eigenkapital ist zum jeweiligen Bewertungszeitpunkt auf der Basis der Anschaffungswert-Abschreibung zu ermitteln.

Die kalkulatorische Eigenkapitalverzinsung soll sich an der Rendite anderer Anlageformen mit vergleichbarem Risiko und vergleichbarer Kapitalbindungsdauer orientieren. Als Basis für die Ermittlung kann die längerfristige durchschnittliche Umlaufrendite festverzinslicher, inländischer Wertpapiere herangezogen werden. Da die Substanzerhaltung des Eigenkapitals auf dem Weg der anteiligen Abschreibung zu Tagesneuwerten erfolgt, ist diese Vergleichsrendite um die entsprechende Preissteigerungsrate zu vermindern. Damit orientiert sich eine angemessene Eigenkapitalverzinsung als Komponente der Netzpreisbildung nicht am Nominal- sondern am Realzins vergleichbarer Anlagen.

Für das unternehmerische Risiko des Netzbetreibers kann ein Wagniszuschlag gewährt werden. Dieser kann von der Clearingstelle ggf. in Zusammenarbeit mit Gutachtern auf seine Angemessenheit hin geprüft werden.

4 Vergleichsmarktkonzept

Vergleiche der Preise der Stromübertragung und Stromverteilung verschiedener Netzbetreiber ergänzen das Prinzip der Kostendeckung und liefern - unter Berücksichtigung der vorherrschenden allgemeinen Bedingungen - Hinweise auf eine elektrizitätswirtschaftlich rationale Betriebsführung. Das kartellrechtliche Vergleichsmarktkonzept gemäß § 19 Abs. 4 Nr. 2

GWB dient damit der Beurteilung der Angemessenheit von Preisen. In einem monopolistischen Marktbereich schaffen Preisvergleiche einen "Als-ob-Wettbewerb" und liefern damit Anreize zu einer kontinuierlichen Verbesserung der Wirtschaftlichkeit von Betriebsführung und Investitionstätigkeit. In einem ersten Schritt wird die Anwendung des Vergleichsmarktkonzeptes auf strukturell vergleichbare nationale Netzbetreiber beschränkt.

Um Hinweise auf strukturell vergleichbare Netzbetreiber zu erhalten, werden die in Tabelle 1 genannten drei Strukturmerkmale für ein erstes Vorsortieren je Spannungsebene herangezogen.

Tabelle 1: Strukturmerkmale

	1. Strukturmerkmal	2. Strukturmerkmal	3. Strukturmerkmal
Niederspannung	Einwohnerdichte [EW/km ²]	Verkabelungsgrad [%]	Ost/West
Mittelspannung	Abnahmedichte [kWh/km ²]		
Hochspannung			

Die Strukturmerkmale Einwohnerdichte, Abnahmedichte und Verkabelungsgrad werden in jeweils drei Strukturklassen mit den in Tabelle 2 genannten Klassengrenzen unterteilt. Für das Strukturmerkmal Ost/West ergeben sich zwangsläufig die Strukturklassen "Ost" und "West".

Tabelle 2: Abgrenzung der Strukturklassen

Strukturklasse	niedrig	hoch
Einwohnerdichte	< 2500 EW/km ²	> 3500 EW/km ²
Abnahmedichte		
- Mittelspannung	< 500 MWh/km ²	> 1700 MWh/km ²
- Hochspannung	< 5500 MWh/km ²	> 15000 MWh/km ²
Verkabelungsgrad	< 50%	> 75 %

Insgesamt ergeben sich aufgrund der Festlegungen 18 Strukturvarianten, denen die entsprechenden Spannungsebenen eines Netzbetreibers zugeordnet werden können.

Aufgrund der geringen Zahl von derzeit 6 Übertragungsnetzbetreibern wird hier auf ein Festlegung von Strukturmerkmalen verzichtet.

Die Netzbetreiber werden die für ihr Netz relevanten Strukturkennziffern (1. und 2. als Zahlenwert) getrennt nach Spannungsebenen innerhalb von 2 Monaten nach Inkrafttreten dieser Vereinbarung in geeigneter Form öffentlich bekannt geben.

Da zum Zeitpunkt dieser Vereinbarung keine umfassenden und fundierten Erfahrungen mit der Wahl von Strukturklassen und Klassengrenzen vorliegen, hat die beschriebene Vorgehensweise den Status eines Testlaufes. Die Strukturkriterien und die Klassengrenzen werden nach einem Jahr vor dem Hintergrund der dann vorliegenden Erfahrungen überprüft.

Das beschriebene Verfahren versteht sich als eine grobe Vorsortierung. Damit soll es den Kartellbehörden leichter ermöglicht werden, vergleichbare Netzbetreiber zu finden. Das formale Recht zur Preisprüfung und ggf. Preisbeanstandung bleibt bei den Kartellbehörden im Rahmen einer Individualprüfung nach den Maßstäben des § 19 Abs. 4 Nr. 2 GWB.

Der VDN wird - erstmals im Sommer 2002 - für jede Strukturklasse einen Mittelwert, der sich aus den Netznutzungsentgelten (in ct/kWh) für die nachfolgend genannten charakteristischen Abnahmefälle errechnet, veröffentlichen. Die Entgelte verstehen sich ohne Messung, KWK-Anteil und Konzessionsabgabe. Die Netzbetreiber verpflichten sich, die in Tabelle 3 genannten Werte zu veröffentlichen. Der VDN wird die je Strukturklasse erfassten Netzbetreiber namentlich mit den von diesen angegebenen Strukturmerkmalen und Entgelten veröffentlichen.

Tabelle 3: Charakteristische Abnahmeverhältnisse

	Nicht leistungsgemessene Kunden	Leistungsgemessene Kunden
Niederspannung	1700 kWh/a, 3500 kWh/a und 30000 kWh/a	1600, 2500 und 4000 Ben.-h/a
Mittelspannung	-	1600, 2500 und 5000 Ben.-h/a
Hochspannung	-	2500, 4000 und 6000 Ben.-h/a

Netzbetreiber, deren Entgelte im Mittel der charakteristischen Abnahmefälle innerhalb einer Streubreite der höchsten 30% aller in einer Strukturklasse erfassten Netzentgelte liegen, werden auf Anforderung eines Netznutzers unter Einschaltung einer Schiedsstelle gem. Ziff. 5.7 der Verbändevereinbarung die Angemessenheit ihrer Netznutzungsentgelte der Schiedsstelle gegenüber unter Berücksichtigung des Kalkulationsleitfadens und Angabe von Kalkulationsgrundlagen nachweisen. Falls die Schiedsstelle zum Schluß kommt, daß die geforderten Entgelte, insbesondere unter Berücksichtigung des Kriteriums elektrizitätswirtschaftlich rationeller Betriebsführung gerechtfertigt sind, wird die Schiedsstelle den Parteien eine Analyse über die Gründe zur Verfügung stellen, die zu den höheren Entgelten führen. Die Untergrenze der Streubreite wird halbjährlich neu festgelegt.

Die Vertraulichkeit hinsichtlich der offen gelegten Daten ist zu gewährleisten. Die Kosten der Schlichtung im ersten Schiedsfall trägt der Netzbetreiber. Bei einer wiederholten Einschaltung der Schiedsstelle innerhalb eines Jahres hinsichtlich der Netznutzungsentgelte derselben Spannungsebene eines Netzbetreibers trägt diejenige Partei die Kosten der Schlichtung, zu deren Lasten die Schlichtung ausfällt.

Darüber hinaus werden alle Netzbetreiber folgende Netzdaten getrennt nach Niederspannung, Mittelspannung, Hochspannung und Höchstspannung veröffentlichen:

- Anzahl der Netzanschlüsse und entnommene Jahresarbeit der Netzkunden
- Jahresarbeit der von dezentralen (auch EEG-) Anlagen eingespeisten Strommengen
- im vorgelagerten Netz ggf. bestellte Reservenetzkapazität
- Stromkreislänge von Freileitungen
- Stromkreislänge von Kabeln
- Anzahl von Umspannanlagen zum vorgelagerten und nachgelagerten Netz zzgl. Anzahl Netzknotenpunkte.

Um die Vergleichbarkeit der Netznutzungsentgelte weiter zu erhöhen, werden die Netzbetreiber je Spannungsebene einen Prozentsatz veröffentlichen, um den sich die Netznutzungsentgelte durch die Auflösung der Baukostenzuschüsse verringern.

Erläuterungen

- 1) Die Einwohnerdichte bezieht sich auf die besiedelte Fläche des Netzgebietes. Die besiedelte Fläche wird auf Basis der von Infas veröffentlichten Flächen Wohn- und Gewerbegebiet ermittelt. Soweit sachgerecht, können weitere versorgte Flächen hinzuge-rechnet werden. Entsprechende Zurechnungen sind zu veröffentlichen.
- 2) Die Abnahmedichte bezieht sich auf die Gesamtfläche des Netzgebietes in der jeweiligen Spannungsebene. Als Abnahme wird die gesamte Abgabe aus einer Spannungsebene an Endkunden und unterlagerte Spannungsebenen verstanden. Die Abnahme von Endkunden, die aus der Umspannung versorgt werden, wird damit der höheren Spannungsebene zugeordnet.
- 3) Das Land Berlin wird insgesamt der Strukturklasse "Ost" zugeordnet.

Anlage 4
zur Verbändevereinbarung
über Kriterien zur Bestimmung von Netznutzungsentgelten
für elektrische Energie
und über Prinzipien der Netznutzung
vom 13. Dezember 2001

Gleichzeitigkeitsgrad

1 Gleichzeitigkeitsgrad

Gemäß Ziffern 2.1.2 und 2.2.3 wird der Jahresleistungspreis durch Division der Jahreskosten eines Netzbereiches durch dessen Jahreshöchstlast ermittelt. Diese Jahreshöchstlast ergibt sich durch die Überlagerung der Einzel-Netznutzungen. Die Einzel-Netznutzung wird mit ihrer Höchstleistung P_i^{\max} in Rechnung gestellt. Da die Einzelhöchstleistungen zeitgleich auftreten, ist ihre Summe größer als die Jahreshöchstlast. Es muss deshalb eine kostenverursachungsorientierte Zuordnung zwischen Jahreshöchstlast und der Summe der Einzelhöchstleistungen erfolgen.

Die Zuordnung erfolgt über den Gleichzeitigkeitsgrad, der im Rahmen einer Gruppenkalkulation die Durchmischung der einzelnen zeitgleichen Einzelhöchstleistungen $P_{i \max}$ bezüglich der Jahreshöchstlast beschreibt. Als statistisch signifikantes Kriterium hat sich bewährt, die Einzel-Netznutzungen nach ihrer jeweiligen Jahresbenutzungsdauer $T_i = W_i / P_{i \max}$, (W = bezogene elektrische Jahresarbeit) einzuteilen.

Der Gleichzeitigkeitsgrad $g(T)$ wird empirisch für den jeweiligen Netzbereich bestimmt und dem jeweiligen Netzkunden auf Wunsch plausibel dargelegt. Man erhält eine Verteilungsfunktion abhängig von der Benutzungsdauer. Diese kann durch zwei Geraden angenähert werden.

Die Näherungsgraden sind so zu ermitteln, dass sich für die Jahreshöchstlast der Netzebene ergibt:

$$P_{\text{Netz}}^{\max} = \sum_i P_i^{\max} \cdot g_i$$

Bei den Einzelhöchstleistungen sind ggf. auch Netzreserveleistungen für Kraftwerke zu berücksichtigen.

Die Schnittpunkte der netzbereichsindividuellen Näherungsgeraden liegen in einem Rechteckfenster mit den diametralen Eckpunkten

$$P_1: g = 0,8 \\ T = 1.500 \text{ h/a}$$

$$P_2: g = 0,6 \\ T = 3.500 \text{ h/a}$$

Der Ordinatenschnittpunkt von g_1 liegt zwischen 0 und 0,2. Für $T = 8.760 \text{ h/a}$ beträgt $g_2 = 1$. Sollte es im Einzelfall erforderlich sein, von diesen Werten abzuweichen, so ist dies zu begründen.

In Abb. 1 sind beispielhaft Näherungsgeraden dargestellt; die zugehörigen Geradengleichungen lauten:

$$g_1 = 0,1 + \frac{0,6}{2500 \text{ h/a}} T \quad g_2 = 0,58 + \frac{0,42}{8760 \text{ h/a}} T$$

Aus dieser Grafik lässt sich dann für jede Netznutzung der Gleichzeitigkeitsgrad aus den individuellen Benutzungsstunden ermitteln. So ergibt sich z.B. für 300 Benutzungsstunden ein Wert von 0,17, für 2.500 Benutzungsstunden ein Wert von 0,7 und für 7.000 Benutzungsstunden ein Wert von 0,92.

2 Umwandlung in Leistungs-/Arbeitspreis

Unterstellt man für einen Netzbereich ein Netznutzungsentgelt von 58 DM/kWa, dann lässt sich für den in der Grafik beispielhaft gezeigten Gleichzeitigkeitsgrad das Netznutzungsentgelt bis zu einer Jahresbenutzungsdauer von 2.500 h/a als Leistungs-/Arbeitspreisregelung E_i gestalten:

$$E_i = 29 \text{ €/kWa} \cdot P_i^{\max} \cdot g_1(T_i)$$

$$E_i = 29 \text{ €/kWa} \cdot P_i^{\max} \cdot \left[0,1 + \frac{0,6}{2500 \text{ h/a}} T_i \right]$$

$$E_i = 2,90 \text{ €/kWa} \cdot P_i^{\max} + 0,70 \text{ ct/kWh} \cdot P_i^{\max} \cdot T_i$$

$$E_i = 2,90 \text{ €/kWa} \cdot P_i^{\max} + 0,70 \text{ ct/kWh} \cdot W_i$$

Verläuft die Näherungsgerade g_1 durch den Nullpunkt, entfällt in vorstehender Gleichung der Leistungspreisanteil, und das Netznutzungsentgelt lässt sich als reine Arbeitspreisregelung darstellen.

In gleicher Weise lässt sich für Jahresbenutzungsdauern größer 2.500 h/a unter Berücksichtigung von g_2 das Netznutzungsentgelt wie folgt darstellen:

$$E_i = 16,82 \text{ € kVa} \cdot P_i^{\max} + 0,139 \text{ ct / kWh} \cdot W_i$$

Eine sachgerechte Preislenkungsfunktion lässt sich durch zusätzliche Differenzierung des Arbeitspreises nach NT/HT und ggf. Sommer/Winter implementieren.

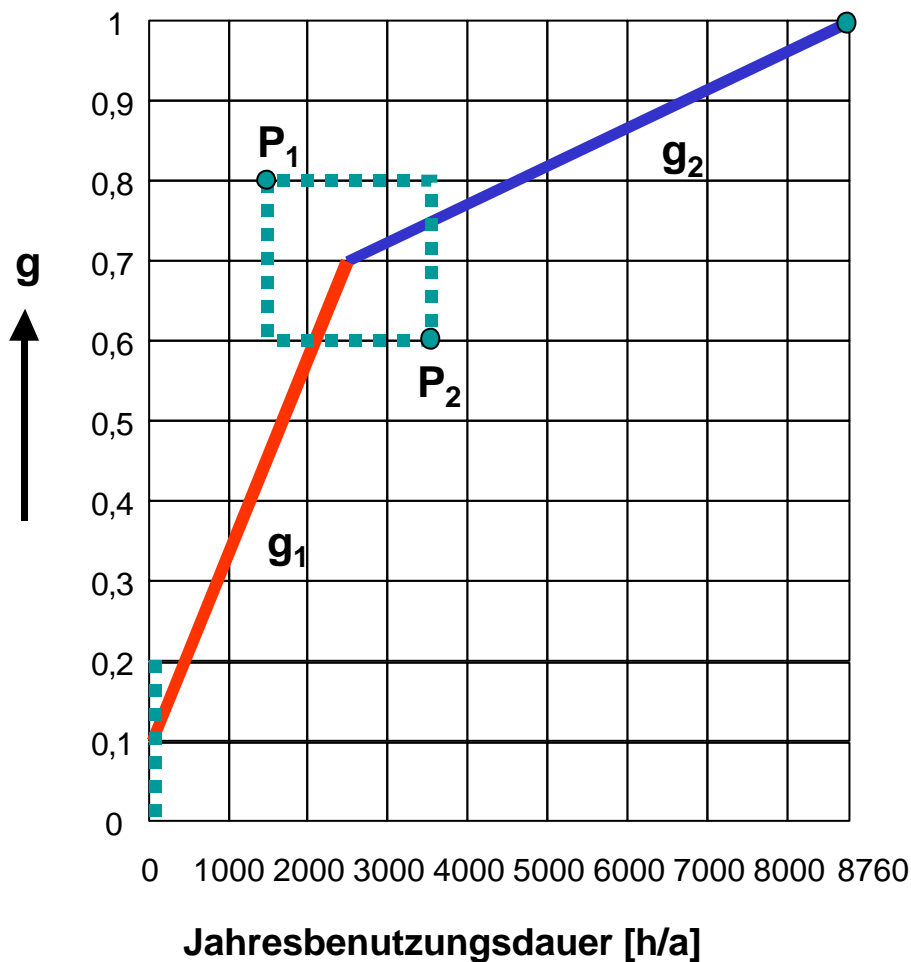


Abb. 1: Gleichzeitigkeitsgrad (Beispiel)

Anlage 5

zur Verbändevereinbarung über Kriterien zur Bestimmung von Netznutzungsentgelten für elektrische Energie und über Prinzipien der Netznutzung vom 13. Dezember 2001

Beispielrechnungen

Im Folgenden soll die Ermittlung der Netznutzungsentgelte nach dem Punktmodell (Jahresleistungspreise) beispielhaft erläutert werden. Die angenommenen Kosten, Leistungen und Gleichzeitigkeitsgrade sowie die daraus resultierenden Netznutzungsentgelte sind lediglich Beispielwerte.

1 Beispiel zur Ermittlung der Netznutzungsentgelte der einzelnen Spannungsebenen nach der Kostenwälzungsmethode

Bei der Beispielrechnung wird davon ausgegangen, dass sich keine Erzeugungseinheiten in den unterlagerten Spannungsebenen befinden. Nicht von der unterlagerten Spannungsebene in Anspruch genommene Leistungen sind jeweils anderen Kunden zugeordnet, die hier nicht betrachtet werden.

Folgende Kosten, Leistungen und Gleichzeitigkeitsgrade (g) werden für die jeweilige Spannungsebene beispielhaft angenommen.

Spannungsebene	Kosten absolut [Mio €]	g	Jahreshöchstlast des Netzbereichs [MW]
Höchstspannung	300	0,9	10.000
Umspannung Höchst-/Hochspannung	10	1	1600
Hochspannung	20	0,85	800
Umspannung Hoch-/Mittelspannung	6	1	500
Mittelspannung	23	0,8	500
Umspannung Mittel-/Niederspannung	5	1	200
Niederspannung	25	-	200

In den angegebenen Kosten sind die Systemdienstleistungen (einschließlich Standard-Toleranzband +/- 5%) und die Verluste enthalten. Als Erlöse aus der T-Komponente werden 3 Mio € angenommen.

Die Durchmischung der betrachteten Netzbereiche mit anderen Netzbereichen/Entnahmestellen findet in der jeweils höheren Spannungsebene statt und wird durch einen Gleichzeitigkeitsgrad berücksichtigt. In der Umspannung findet keine Durchmischung statt.

Nachfolgend wird das schematische Verfahren zur Ermittlung der Netznutzungsentgelte für die verschiedenen Spannungsebenen beispielhaft dargestellt.

Ermittlung der Netznutzungsentgelte für eine nachfolgende Spannungsebene bzw. einen nachgelagerten Netzbetreiber über die Kostenwälzungsmethode

Höchstspannungsebene	<p><u>Netznutzungsentgelt Höchstspannung</u> $LP_{HöS} = (K_{HöS} - \text{Erlöse}_T\text{-Komponente}) / P_{HöS} = (300 - 3 \text{ Mio €/a}) / 10.000 \text{ MW} = \mathbf{29,7 \text{ €/kWa}}$ $K_{HöS \text{ in HS}} = LP_{HöS} \cdot g_{HöS} \cdot P_{HS} = 29,7 \text{ €/kWa} \cdot 0,9 \cdot 800 \text{ MW} = 21,4 \text{ Mio €/a}$</p>
Höchstspannung/ Hochspannung	<p><u>Jahresleistungspreis Umspannung</u> $LP_{HöS/HS} = K_{HöS/HS} / P_{HöS/HS} = 10 \text{ Mio €/a} / 1600 \text{ MW} = \mathbf{6,3 \text{ €/kWa}}$ $K_{HöS/HS \text{ in HS}} = LP_{HöS/HS} \cdot P_{HS} = 6,3 \text{ €/kWa} \cdot 800 \text{ MW} = 5 \text{ Mio €/a}$</p>
Hochspannungsebene	<p>$K_{in \text{ HS}} = K_{HöS \text{ in HS}} + K_{HöS/HS \text{ in HS}} = 21,4 \text{ Mio €/a} + 5 \text{ Mio €/a} = 26,4 \text{ Mio €/a}$</p> <p><u>Netznutzungsentgelt Hochspannung</u> $LP_{HS} = (K_{HS} + K_{in \text{ HS}}) / P_{HS} = (20 \text{ Mio €/a} + 26,4 \text{ Mio €/a}) / 800 \text{ MW} = \mathbf{58 \text{ €/kWa}}$ $K_{HS \text{ in MS}} = LP_{HS} \cdot g_{HS} \cdot P_{MS} = 58 \text{ €/kWa} \cdot 0,85 \cdot 500 \text{ MW} = 24,7 \text{ Mio €/a}$</p>
Hochspannung/ Mittelspannung	<p><u>Jahresleistungspreis Umspannung</u> $LP_{HS/MS} = K_{HS/MS} / P_{HS/MS} = 6 \text{ Mio €/a} / 500 \text{ MW} = \mathbf{12 \text{ €/kWa}}$ $K_{HS/MS \text{ in MS}} = LP_{HS/MS} \cdot P_{MS} = 12 \text{ €/kWa} \cdot 500 \text{ MW} = 6 \text{ Mio €/a}$</p>
Mittelspannungsebene	<p>$K_{in \text{ MS}} = K_{HS \text{ in MS}} + K_{HS/MS \text{ in MS}} = 24,7 \text{ Mio €/a} + 6 \text{ Mio €/a} = 30,7 \text{ Mio €/a}$</p> <p><u>Netznutzungsentgelt Mittelspannung</u> $LP_{MS} = (K_{MS} + K_{in \text{ MS}}) / P_{MS} = (23 \text{ Mio €} + 30,7 \text{ Mio €}) / 500 \text{ MW} = \mathbf{107,4 \text{ €/kWa}}$ $K_{MS \text{ in NS}} = LP_{MS} \cdot g_{MS} \cdot P_{NS} = 107,4 \text{ €/kWa} \cdot 0,8 \cdot 200 \text{ MW} = 17,2 \text{ Mio €/a}$</p>
Mittelspannung/ Niederspannung	<p><u>Jahresleistungspreis Umspannung</u> $LP_{MS/NS} = K_{MS/NS} / P_{MS/NS} = 5 \text{ Mio €/a} / 200 \text{ MW} = \mathbf{25 \text{ €/kWa}}$ $K_{MS/NS \text{ in NS}} = LP_{MS/NS} \cdot P_{NS} = 25 \text{ €/kWa} \cdot 200 \text{ MW} = 5 \text{ Mio €/a}$</p>
Niederspannungsebene	<p>$K_{in \text{ NS}} = K_{MS \text{ in NS}} + K_{MS/NS \text{ in NS}} = 17,2 \text{ Mio €/a} + 5 \text{ Mio €/a} = 22,2 \text{ Mio €/a}$</p> <p><u>Netznutzungsentgelt Niederspannung</u> $LP_{NS} = (K_{NS} + K_{in \text{ NS}}) / P_{NS} = (25 \text{ Mio €/a} + 22,2 \text{ Mio €/a}) / 200 \text{ MW} = \mathbf{236 \text{ €/kWa}}$</p>

Aus der Kostenwälzung ergeben sich die in nachfolgender Tabelle angegebenen Netznutzungsentgelte für Entnahmestellen in den jeweiligen Entnahmespannungsebenen bzw. Jahresleistungspreise für die einzeln betrachteten Spannungsebenen/Umspannungen.

Entnahmespannungsebene	Jahresleistungspreis [€/kWa]	Netznutzungsentgelt [€/kWa]
Höchstspannung	29,70	29,70
Umspannung Höchst-/Hochspannung	6,30	
Hochspannung	25	58
Umspannung Hoch-/Mittelspannung	12	
Mittelspannung	46	107,40
Umspannung Mittel-/Niederspannung	25	
Niederspannung	125	236

Aus der obigen Tabelle folgen nach Umrechnung anhand der in Anlage 4 beschriebenen Gleichzeitigkeitsgradkurve die nachfolgend aufgeführten Leistungs- und Arbeitspreise.

Entnahmespannungsebene	Netznutzungsentgelte			
	< 2500 h/a		≥ 2500 h/a	
	Leistungspreis €/kWa	Arbeitspreis ct/kWh	Leistungspreis €/kWa	Arbeitspreis ct/kWh
Höchstspannung	2,97	0,71	17,23	0,14
einschl. Umspannung	9,27	0,71	23,53	0,14
Hochspannung	5,80	1,39	33,64	0,28
einschl. Umspannung	17,80	1,39	45,64	0,28
Mittelspannung	10,74	2,58	62,29	0,51
einschl. Umspannung	35,74	2,58	87,29	0,51
Niederspannung	23,60	5,66	136,88	1,13

2 Allgemeines

Die Einspeisespannungsebene sowie die Entfernung zwischen Einspeisung und Entnahme spielen keine Rolle. Somit sind für die jeweilige Entgeltberechnung das Netznutzungsentgelt der Entnahmespannungsebene ($LP_{\text{Entnahmespannungsebene}}$), die maximale Leistung des Kunden (P_{max}) sowie der Gleichzeitigkeitsfaktor (g) für die Entnahmestellen, die an der jeweiligen Spannungsebene angeschlossen sind, zu berücksichtigen.

2.1 Beispiele (mit Gleichzeitigkeitsgraden gemäß Anlage 4)

2.1.1 Entnahmestelle im Hochspannungsnetz

Kundenparameter:

Entnahmestelle	HoSP-Netz	$\Rightarrow LP = 58 \text{ €/kWa}$
max. Leistung des Kunden (P_{max})	25 MW	$\Rightarrow P_{\text{max}} = 25.000 \text{ kW}$
Jahresbenutzungsdauer (TB)	6.500 h/a	$\Rightarrow g = 0,89$

$$\text{Entgelt} = LP_{\text{HS-Netz}} \times P_{\text{max}} \times g$$

$$\text{Entgelt} = 58 \text{ €/kWa} \cdot 25.000 \text{ kW} \cdot 0,89 \quad \Rightarrow \quad \text{Entgelt} = 1.290,5 \text{ T€/a}$$

Umgerechnet auf die bezogene Arbeitsmenge ergibt sich ein spezifisches Entgelt von **0,79 ct/kWh**.

2.1.2 Entnahmestelle im Mittelspannungsnetz

Kundenparameter:

Entnahmestelle	MSP-Netz	$\Rightarrow LP = 107,40 \text{ €/kWa}$
max. Leistung des Kunden (P_{max})	2 MW	$\Rightarrow P_{\text{max}} = 2.000 \text{ kW}$
Jahresbenutzungsdauer (TB)	4.000 h/a	$\Rightarrow g = 0,77$

$$\text{Entgelt} = LP_{\text{MS-Netz}} \times P_{\text{max}} \times g$$

$$\text{Entgelt} = 107,40 \text{ €/kWa} \times 2.000 \text{ kW} \times 0,77 \quad \Rightarrow \quad \text{Entgelt} = 165,4 \text{ T€/a}$$

Umgerechnet auf die bezogene Arbeitsmenge ergibt sich ein spezifisches Entgelt von **2,07 ct/kWh**.

2.1.3 Entnahmestelle an der Umspannung Mittelspannung/Niederspannung

Kundenparameter:

Entnahmestelle	Umspannung	⇒ LPMS	= 107,40 €/kWa
		⇒ LPMS/NS	= 25 €/kWa
Max. Leistung des Kunden (Pmax)	150 kW	⇒ Pmax	= 150 kW
Jahresbenutzungsdauer (TB)	2.000 h/a	⇒ g	= 0,58

$$\text{Entgelt} = LP_{\text{MS-Netz}} \times P_{\text{max}} \times g + LP_{\text{MS/NS}} \times P_{\text{max}}$$

$$\text{Entgelt} = 107,40 \text{ €/kWa} \times 150 \text{ kW} \times 0,58 + 25 \text{ €/kWa} \times 150 \text{ kW} \Rightarrow \text{Entgelt} = 13,1 \text{ T€/a}$$

Umgerechnet auf die bezogene Arbeitsmenge ergibt sich ein spezifisches Entgelt von **4,37 ct/kWh**.

2.1.4 Entnahmestelle im Niederspannungsnetz

a) Ermittlung des Entgeltes mit Leistungspreis und Gleichzeitigkeitsgrad

Kundenparameter:

Entnahmestelle	NSP-Netz	⇒ LP	= 236 €/kWa
max. Leistung des Kunden (Pmax)	90 kW	⇒ Pmax	= 90 kW
Jahresbenutzungsdauer (TB)	2.000 h/a	⇒ g	= 0,58

$$\text{Entgelt} = LP_{\text{NS-Netz}} \times P_{\text{max}} \times g$$

$$\text{Entgelt} = 236 \text{ €/kWa} \times 90 \text{ kW} \times 0,58 \Rightarrow \text{Entgelt} = 12,3 \text{ T€/a}$$

Umgerechnet auf die bezogene Arbeitsmenge ergibt sich ein spezifisches Entgelt von **6,83 ct/kWh**.

b) Ermittlung des Entgeltes mit Leistungs- und Arbeitspreis

Kundenparameter:

Entnahmestelle	NSP-Netz		
max. Leistung des Kunden (Pmax)	90 kW	⇒ Pmax	= 90 kW
Jahresbenutzungsdauer (TB)	2.000 h/a		

Leistungspreis $LP'(\text{NSP}, < 2500 \text{ h/a}) = 23,6 \text{ €/kWa}$

Arbeitspreis $AP'(\text{NSP}, < 2500 \text{ h/a}) = 5,66 \text{ ct/kWh}$

$$\text{Entgelt} = LP'(\text{NSP}, < 2500 \text{ h/a}) \cdot P_{\text{max}} + AP'(\text{NSP}, < 2500 \text{ h/a}) \cdot W$$

$$\text{Entgelt} = 23,6 \text{ €/kWa} \cdot 90 \text{ kW} + 5,66 \text{ ct/kWh} \cdot 180 \text{ MWh} \Rightarrow \text{Entgelt} = 12,3 \text{ T€/a}$$

Umgerechnet auf die bezogene Arbeitsmenge ergibt sich ein spezifisches Entgelt von **6,83 ct/kWh**.

Das Beispiel unterscheidet sich nur durch den Rechenweg vom vorhergehenden.

2.2 Atypische Netznutzung: Entgeltberechnung mit Monatsleistungspreisen

a) Rechenbeispiel: Entnahmestelle im Mittelspannungsnetz

Leistungspreis $LP'(MSP, > 2500 \text{ h/a}) = (62,29 \text{ €/kWa}/12 \text{ Monate}) \cdot 2 = 10,38 \text{ €/kWm}$

Arbeitspreis $AP'(MSP, > 2500 \text{ h/a}) = 0,51 \text{ ct/kWh}$

Monatsentgelt = $LP'(MSP, > 2500 \text{ h/a}) \cdot P_{\max} + AP'(MSP, > 2500 \text{ h/a}) \cdot W$

1. Monat: $10,38 \text{ €/kWm} \cdot 52 \text{ kW} + 0,51 \text{ ct/kWh} \cdot 26 \text{ MWh} \Rightarrow \text{Entgelt} = 672,36 \text{ €/m}$

2. Monat: usw.

Tabelle: Kundenparameter und Rechenschritte

Monat	kWh	kW	Entgelte in €
1	26.000	52	672,36
2	30.000	50	672,00
3	31.200	48	657,36
4	16.800	42	521,64
5	32.200	46	641,70
6	24.000	40	537,67
7	28.600	52	685,62
8	20.700	46	583,05
9	31.200	48	657,36
10	33.600	48	669,60
11	29.320	44	606,25
12	133.000	190	2.650,50
Summe	436.620		9.555,11

Umgerechnet auf die bezogene Arbeitsmenge ergibt sich ein spezifisches Entgelt von **2,19 ct/kWh**.

b) Vergleichsrechnung mit Jahresleistungspreis (Standardrechnung)

Kundenparameter:

Entnahmestelle	MSP-Netz		
max. Leistung des Kunden (P _{max})	190 kW	⇒ P _{max}	= 190 kW
Arbeitsmenge	436.620 kWh		
Jahresbenutzungsdauer (TB)	2.298 h/a		

Leistungspreis LP'(MSP, < 2500 h/a) = 10,74 €/kWa

Arbeitspreis AP'(MSP, < 2500 h/a) = 2,58 ct/kWh

$$\text{Entgelt} = \text{LP}'(\text{MSP}, < 2500 \text{ h/a}) \cdot P_{\max} + \text{AP}'(\text{MSP}, < 2500 \text{ h/a}) \cdot W$$

$$\text{Entgelt} = 10,74 \text{ €/kWa} \cdot 190 \text{ kW} + 2,58 \text{ ct/kWh} \cdot 436,62 \text{ MWh} \Rightarrow \text{Entgelt} = 13.305,40 \text{ €/a}$$

Umgerechnet auf die bezogene Arbeitsmenge ergibt sich ein spezifisches Entgelt von **3,05 ct/kWh**.

Damit ergibt sich im betrachteten Entnahmefall bei Anwendung der Monatspreisregelung eine spezifische Ersparnis in Höhe von **0,86 ct/kWh**.

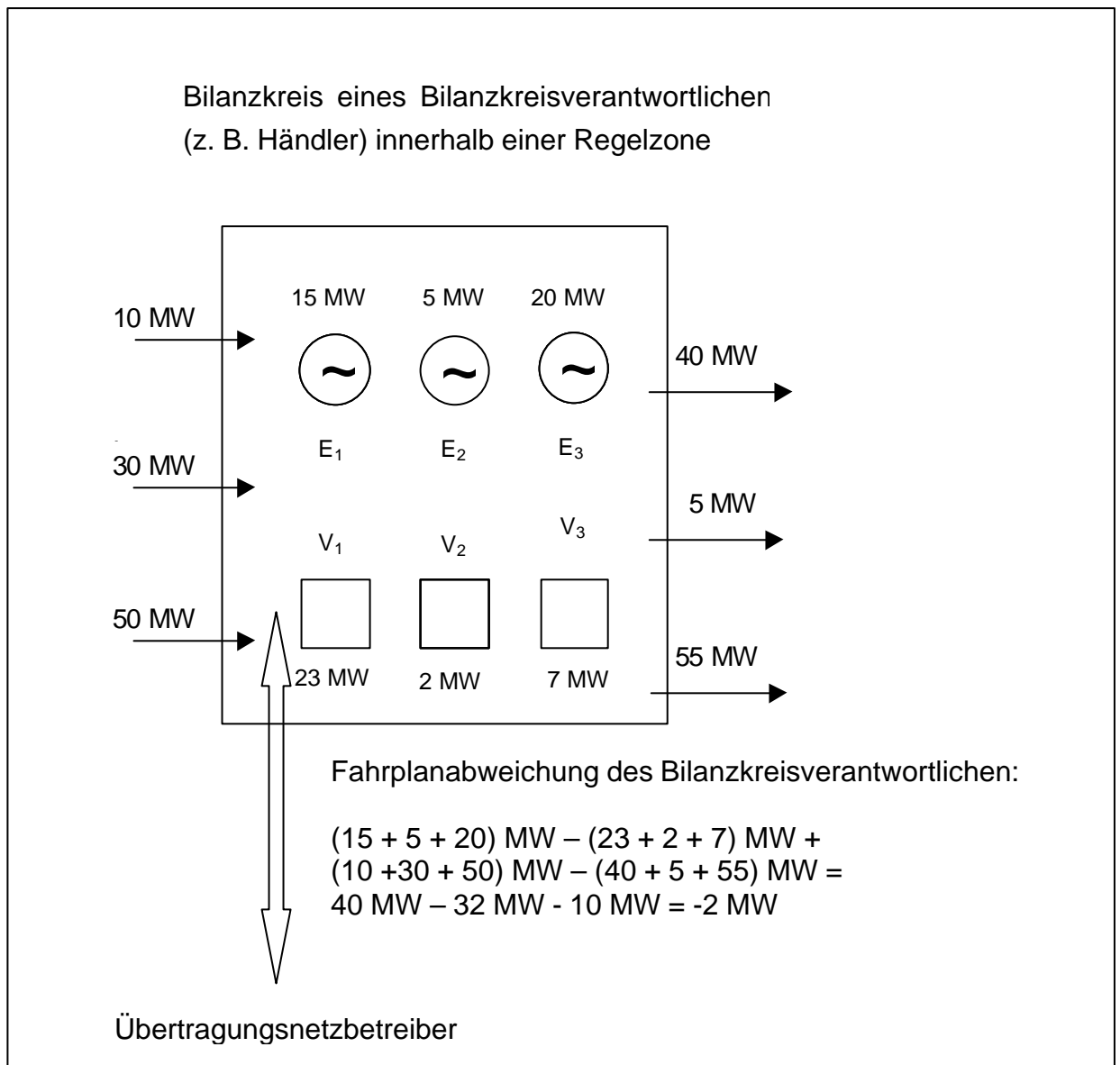
3 Bilanzkreis

(siehe hierzu auch Definitionen und Beispiele in der Anlage „Bilanzausgleich“)

Innerhalb einer Regelzone werden alle Einspeisungen und Entnahmen eines Bilanzkreisverantwortlichen im Viertelstundenraster saldiert.

Die resultierende Abweichung im Viertelstundenraster entspricht der Fahrplanabweichung und wird vom Übertragungsnetzbetreiber der Regelzone ausgeglichen und unter Berücksichtigung des Naturalausgleichs in Rechnung gestellt.

Für den Austausch mit anderen Bilanzkreisen wird der Saldo mit dem jeweiligen Bilanzkreis aus den Fahrplänen gebildet.



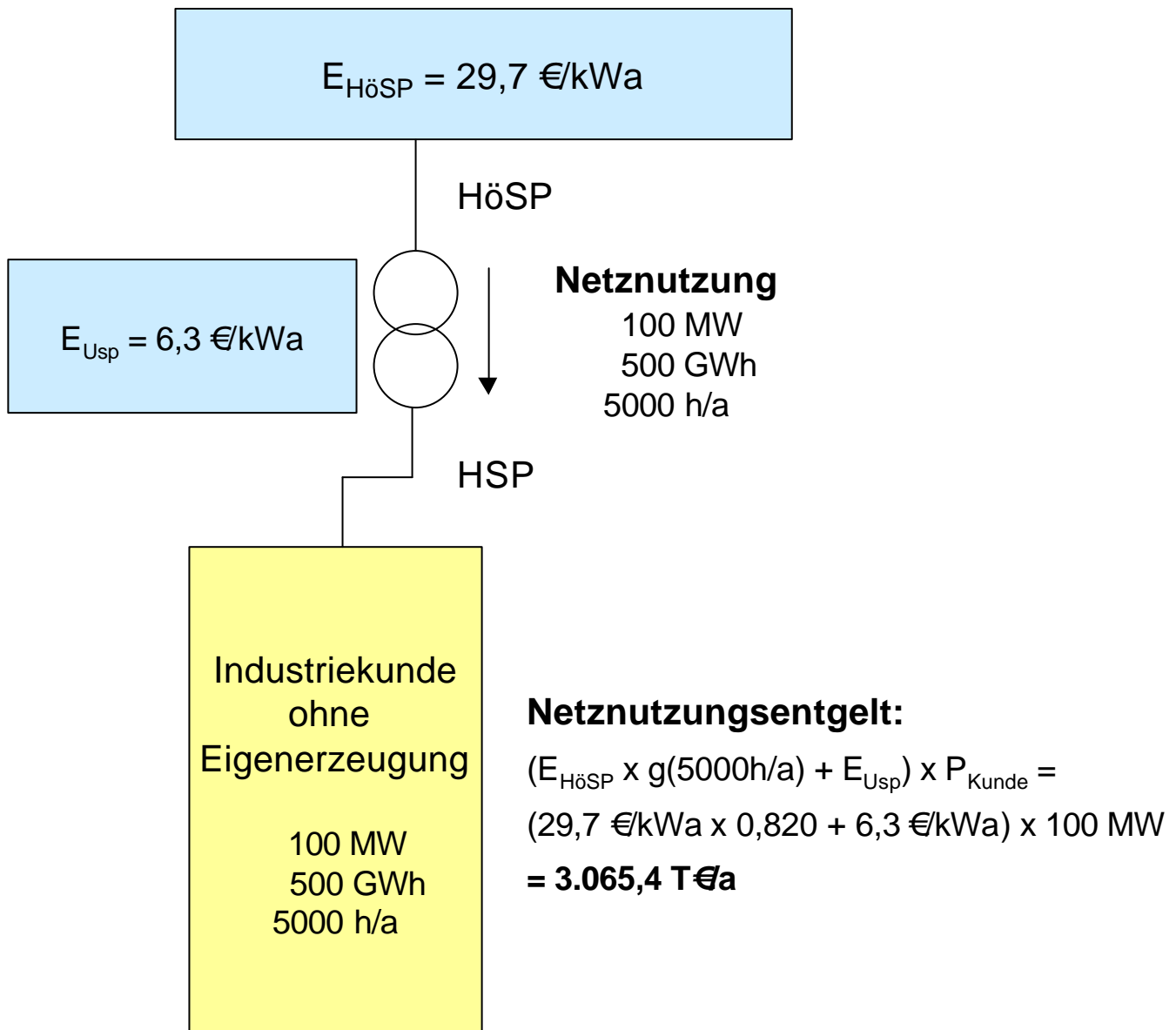
Fahrplanabweichung des Bilanzkreisverantwortlichen

$$= \sum_{i=1}^n E_i - \sum_{j=1}^n V_j + \sum_{k=A}^x \text{Fahrplansalden}$$

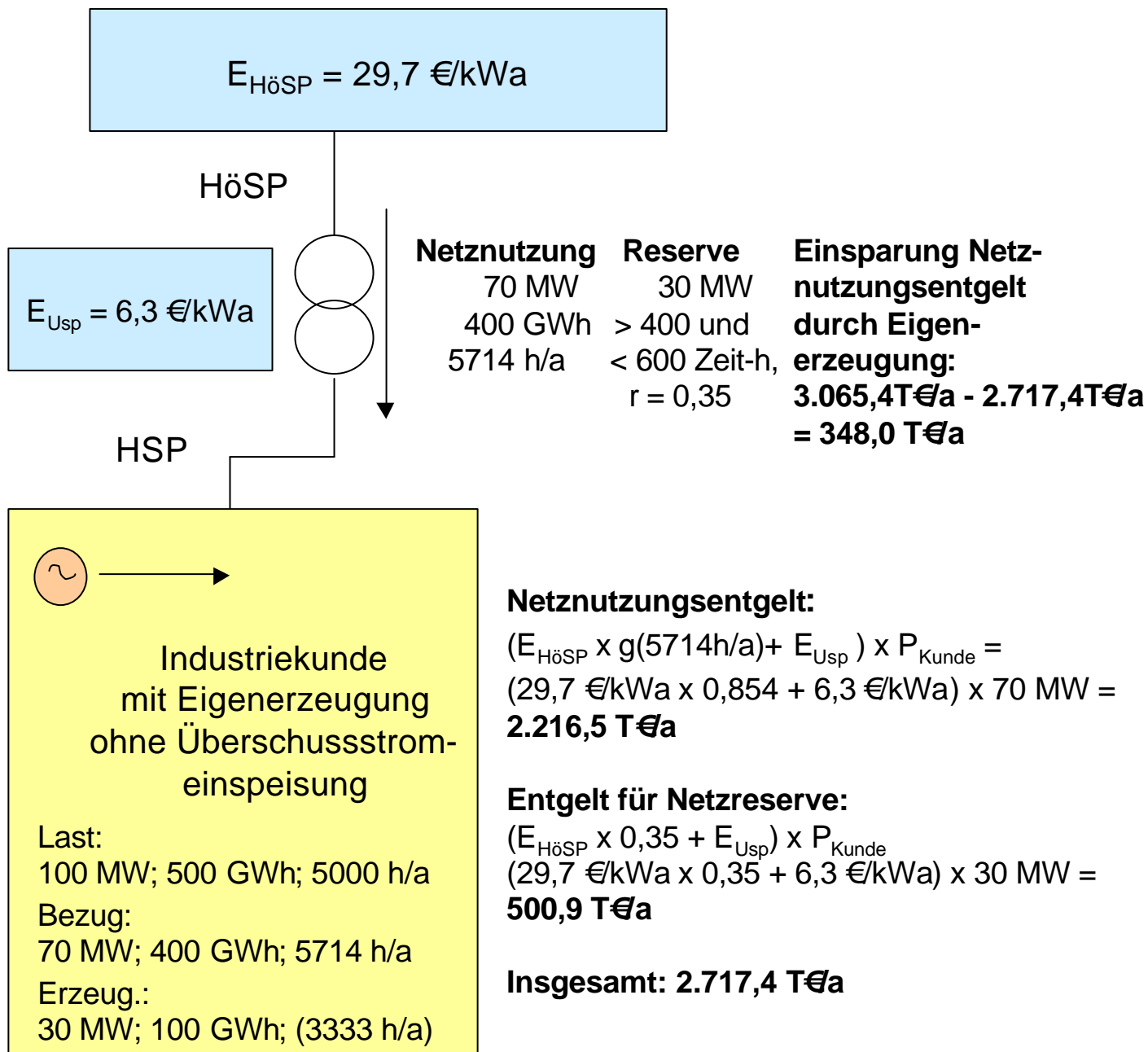
Die Fahrplanabweichung des Bilanzkreises beträgt 2 MW und wird vom Übertragungsnetzbetreiber geliefert.

5 Reservenetzkapazität und Entgelt für dezentrale Einspeiser

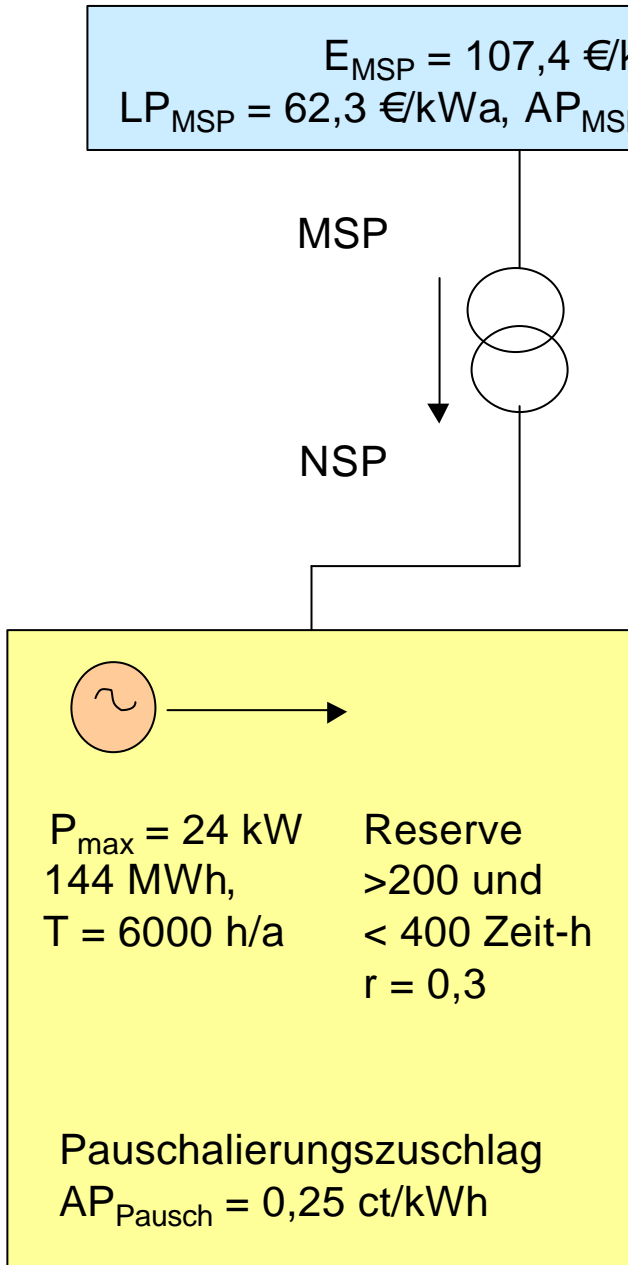
Industrieller Verbraucher ohne Eigenerzeugung
Netz ohne dezentrale Erzeugung



Industrieller Verbraucher mit Eigenerzeugung ohne dezentrale Überschussstrom einspeisung



Gutschrift für vermiedene Netznutzungsentgelte bei dezentraler Einspeisung ohne Leistungsmessung



Gutschrift für dezentralen Einspeiser ohne Leistungsmessung:

Arbeitspreisanteil (AP)

$$\begin{aligned} & (AP_{\text{MSP}} - AP_{\text{Pausch}}) \times W_{\text{Einspeiser}} = \\ & (0,51 \text{ ct/kWh} - 0,25 \text{ ct/kWh}) \times 144 \text{ MWh} \\ & = 374,4 \text{ €/a} \end{aligned}$$

Leistungspreisanteil (LP)

$$\begin{aligned} & \{[(E_{\text{MSP}} - r \times E_{\text{MSP}})/8760 \text{ h/a} - AP_{\text{MSP}}] \times \\ & (T - 2500 \text{ h/a})/6260 \text{ h/a}\} \times W_{\text{Einspeiser}} = \\ & \{[(107,4 \text{ €/kWa} \times 0,7)/8760 \text{ h/a} - 0,51 \text{ ct/kWh}] \times \\ & (6000 \text{ h/a} - 2500 \text{ h/a})/6260 \text{ h/a}\} \times 144 \text{ MWh} \\ & = 280,4 \text{ €/a} \end{aligned}$$

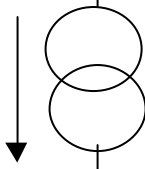
Gutschrift für Einspeiser

$$AP + LP: 374,4 \text{ €/a} + 280,4 \text{ €/a} = 654,8 \text{ €/a}$$

Gutschrift für vermiedene Netznutzungsentgelte bei dezentraler Überschussstromeinspeisung ohne Leistungsmessung

$$E_{\text{MSP}} = 107,4 \text{ €/kWa,}$$
$$LP_{\text{MSP}} = 62,3 \text{ €/kWa, } AP_{\text{MSP}} = 0,51 \text{ ct/kWh}$$

MSP



NSP

**Gutschrift für Überschussstrom-
Einspeisung:**

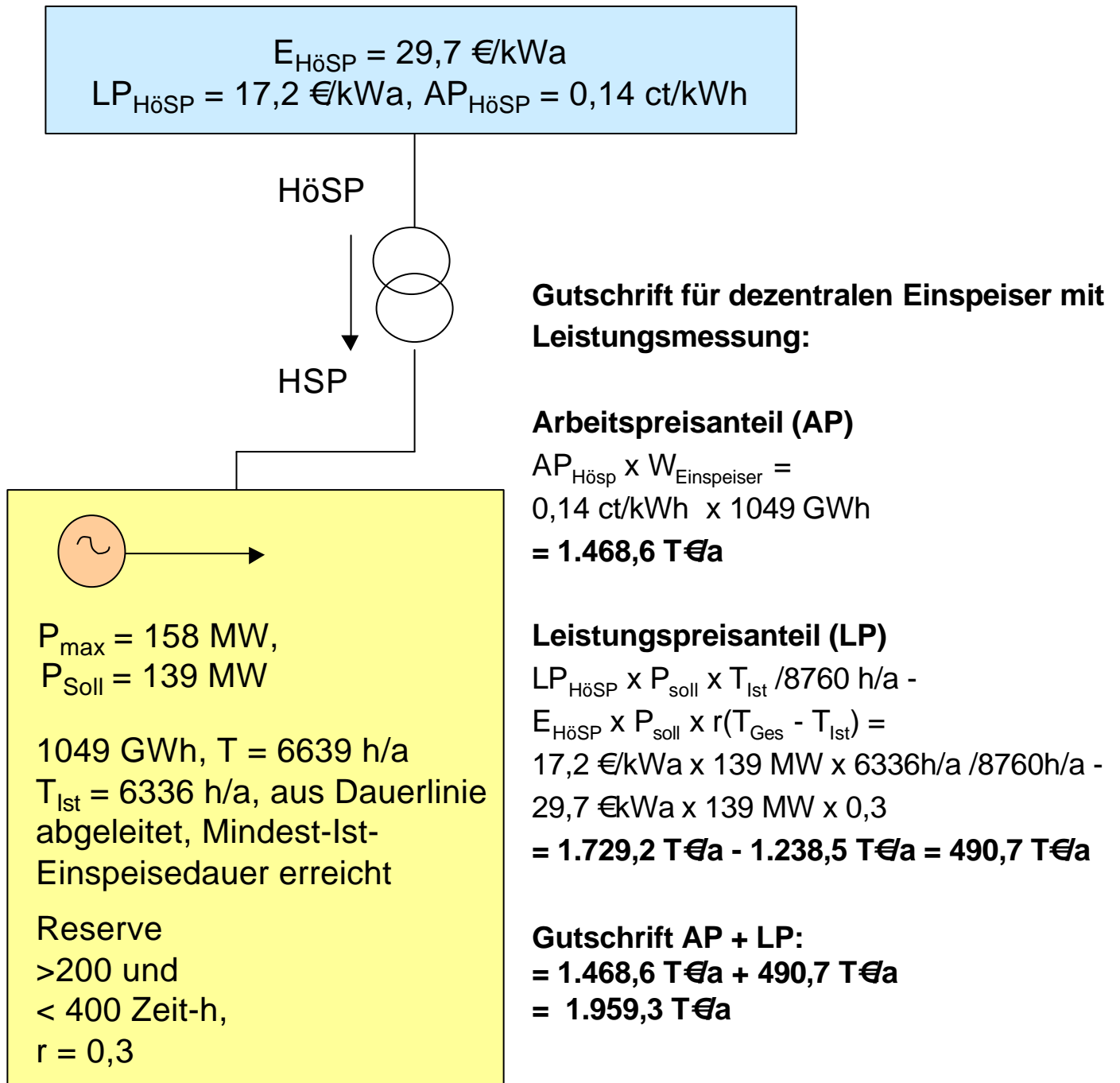
$$(AP_{\text{MSP}} - AP_{\text{Pausch}}) \times W_{\text{Einspeiser}} =$$
$$(0,51 \text{ ct/kWh} - 0,25 \text{ ct/kWh}) \times 9,7 \text{ MWh}$$
$$= \mathbf{25,2 \text{ €a}}$$

Gewerbekunde mit
Eigenerzeugung und
Überschussstromeinspeisung,

Bezug: 29 kW, 40,7 MWh
Erzeugung: 18 kW, 88,2 MWh
inkl. 9,7 MWh Überschussstrom und
 $T_{\text{Überschuss}} = 9,7 \text{ MWh} / 18 \text{ kW} < 2500 \text{ h/a}$

Pauschalierungszuschlag
 $AP_{\text{Pausch}} = 0,25 \text{ ct/kWh}$

Gutschrift für vermiedene Netznutzungsentgelte bei dezentraler Einspeisung mit Leistungsmessung



Anlage 6

**zur Verbändevereinbarung
über Kriterien zur Bestimmung von Netznutzungsentgelten
für elektrische Energie
und über Prinzipien der Netznutzung
vom 13. Dezember 2001**

Ermittlung des Entgeltes für vermiedene Netznutzungsentgelte bei dezentraler Einspeisung

a. Einspeisung aus dezentralen Erzeugungseinheiten ohne Leistungsmessung – pauschalierter Lösungsansatz

Abwicklung der Einspeisung aus kleinen dezentralen Erzeugungseinheiten <30 kW Erzeugungleistung ohne Leistungsmessung

Bezüglich der Ermittlung und Festlegung der Entgelte für vermiedene Netznutzungsentgelte bei Einspeisung von elektrischer Energie aus kleinen dezentralen Erzeugungsanlagen mit einer Netto-Erzeugungleistung von kleiner 30 kW, insbesondere bei Einspeisung in das Niederspannungsnetz ohne Leistungsmessung (z.B. kleine KWK-Anlagen), bedarf es gesonderter abwicklungstechnischer und vertraglicher Regelungen.

1 Lieferung der eingespeisten elektrischen Energie an einen Bilanzkreis/Händler

Der Einspeiser liefert die erzeugte elektrische Energie an einen Bilanzkreis/Händler seiner Wahl. Hierzu ist mit dem Einspeiser ein Strombezugsvertrag abzuschließen, der als einen wesentlichen Bestandteil die wirtschaftlichen Konditionen des reinen Strombezugs durch den Bilanzkreis/Händler (Einspeisevergütung) beinhaltet. Der Einspeiser und damit die eingespeiste Energie ist eindeutig einem Bilanzkreis zuzuordnen. Näheres hierzu ist in entsprechenden vertraglichen Regelungen festzuhalten, den der Bilanzkreis/Händler mit dem jeweiligen Verteilungsnetzbetreiber abschließt.

Um einen unverhältnismäßig hohen Messaufwand zu vermeiden, wird bei den oben genannten Anlagen (< 30 kW Nettoerzeugungleistung) auf die Erfassung der ¼-h-Leistungsmittelwerte verzichtet.

Die im Rahmen des Bilanzkreismanagements erforderlichen ¼-h-Leistungsmittelwerte der Einspeisung bei kleinen Erzeugungs-Anlagen sind auf Basis von synthetischen Erzeugungsprofilen zu ermitteln. Auf Grund der Verwendung von standardisierten Erzeugungsprofilen kommt es zwangsläufig zu Abweichungen bei den ¼-h-Leistungswerten bzgl. der tatsächlich eingespeisten Leistung je Viertelstunde. Der Verteilungsnetzbetreiber muss diese Leistungsdifferenz zwischen der tatsächlich eingespeisten Leistung und der Leistung nach synthetischem Erzeugungsprofil ausgleichen. Hierzu steht dem Netzbetreiber ein Entgelt (in ct/kWh) zu, das er mit dem Entgelt für vermiedene Netznutzungsentgelte verrechnet.

Die Höhe des Pauschalierungsabschlages hat der jeweilige Netzbetreiber festzulegen. Der Betrag sollte jedoch den Pauschalierungsbetrag bei Verwendung von standardisierten Lastprofilen nicht überschreiten.

Die Differenz zwischen tatsächlich eingespeister Energie und der nach synthetischem Erzeugungsprofil wird nach Ablesung im Rahmen eines Mehr-/Mindermengenausgleiches in Analogie zur Abrechnung von Lastprofilen verrechnet.

2 Zusatz- und Reservestromlieferung an den Einspeiser

In der Regel benötigt der Einspeiser Zusatz- und/oder Reservestrom. Für die Zusatz- und Reservestromlieferung schließt er mit einem Händler (Lieferant)

- a) einen reinen Stromlieferungsvertrag (d. h. ohne Netznutzung), oder
- b) einen integrierten Stromlieferungsvertrag, der neben der reinen Stromlieferung auch die Netznutzung beinhaltet. Dies kann auch eine Belieferung nach Allgemeinem Tarif sein, sofern es sich bei dem Lieferanten um den Gebietsversorger handelt (hierauf hat der Einspeiser gemäß § 10, Abs. 2 EnWG Anspruch).

Im allgemeinen werden sowohl der Bezugsvertrag für den Bezug des Lieferanten vom Einspeiser als auch für die Lieferung des Händlers an den Einspeiser mit ein-und-demselben Lieferanten abgeschlossen, so dass beide Lieferverhältnisse ggf. in einem Vertrag geregelt werden können.

3 Netznutzung

Der Netzbetreiber schließt mit dem Einspeiser einen Netzanschluss- und Netznutzungsvertrag für die Einspeisung in das Netz und für den Strombezug aus dem Netz. Die Verträge regeln neben den technischen Bedingungen die Preise für die Netznutzung des Einspeisers beim Zusatz- und Reservestrombezug und das Entgelt für die vermiedenen Netznutzungs-

entgelte bei Einspeisung. Im Falle der Ziffer 2.b) sind entsprechende vertragliche Regelungen zu treffen.

4 Entgelt für dezentrale Einspeisung ohne Leistungsmessung

Der Einspeiser erhält ein Entgelt, welches den eingesparten Netznutzungsentgelten in den jeweils vorgelagerten Netzebenen entspricht. Dieses lässt sich aus den vom Netzbetreiber bekannt zu gebenden Preissystemen für Netznutzung ableiten. Bei Einspeisung in Niederspannung handelt es sich um die Netznutzungspreise bei Entnahme in Mittelspannung für den oberen Entnahmezeitbereich. Die Netznutzungspreise für die Umspannung finden keine Berücksichtigung.

Im Falle der Ziffer 2.b) erhält der Lieferant dieses Entgelt.

Auf Grund der fehlenden Leistungsmessung ist eine Verminderung der Jahreshöchstlast in der Einspeisung vorgelagerten Netzebene durch o.g. Anlagen nicht darstellbar. Erst ab einer Einspeisedauer größer 2500 h/a kann pauschal eine Entlastung der vorgelagerten Netzebene angenommen werden.

Für Einspeisungen aus kleinen Einspeiseanlagen ohne Leistungsmessung (< 30 kW), die in der Regel an das Niederspannungsnetz angeschlossen sind, ist die nachfolgend angegebene prinzipielle Vorgehensweise anzuwenden:

- Die Entgelte bei einer **Jahresbenutzungsdauer < 2500 h** entsprechen dem Arbeitspreis der Mittelspannungs-Netznutzungspreise (AP_{MSP}) im Bereich hoher Benutzungsdauern abzüglich eines Pauschalierungsabschlages für den Leistungsausgleich zwischen tatsächlicher Einspeisung und synthetischem Erzeugungsprofil ($AP_{Pauschal}$).

< 2500 h

$AP_{MSP} - AP_{Pauschal}$.

- Bei **Jahresbenutzungsdauern ³ 2500 h** wird zusätzlich zum Arbeitspreisanteil ein Leistungspreisanteil gutgebracht. Ermittelt wird der Leistungspreisanteil aus der Differenz zwischen der sich nach Kostenwälzung ergebenden Mittelspannungsbriefmarke (ohne Umspannung) B_{MSP} ($LP_{MSP} + AP_{MSP} / 100 \cdot 8760h$) und dem Preis für Reservenetzkapazität (die der Netzbetreiber für den Ausfall der Eigenerzeugungsanlage bereithalten muss) in Mittelspannung (ohne Umspannung) bei einer Inanspruchnahme von 200 bis 400 h im Jahr bezogen auf 8760 h abzüglich dem Arbeitspreis AP_{MSP} multipliziert mit dem unten angegebenen Jahresbenutzungsdauerverhältnis.

≥ 2500 h

$$\frac{\hat{e}}{\hat{e}} \frac{(B_{MSP} - LP_{MSP-Netzreserve}) \times 100}{8760 \text{ h}} - AP_{MSP} \frac{\hat{u}}{\hat{u}} \times \frac{T - 2500 \text{ h}}{8760 \text{ h} - 2500 \text{ h}} \text{ ct / kWh} + AP_{MSP} - AP_{Pauschal.}$$

- Als Jahresbenutzungsdauer T (in h) wird das Verhältnis aus der im Abrechnungsjahr eingespeisten Arbeit zu der Nennleistung der Anlage gemäß Typenschild festgelegt. Bei Jahresbenutzungsdauern größer 2500 h ist das jeweilige Ergebnis aus den o.g. Formeln auf zwei Stellen hinter dem Komma zu runden.

Zur Verdeutlichung nachfolgendes Zahlenbeispiel:

Annahme von beispielhaften Netznutzungs- und Netzreservepreisen (netzbetreiberindividuell, abhängig vom jeweiligen Preissystem für Netznutzung)

- Annahme Netznutzungspreis bei Entnahme in Mittelspannung (ohne Umspannung) und Jahresbenutzungsdauer Entnahme > 2500 h:

Leistungspreis (LP _{MSP})	50,00 €/kW
Arbeitspreis (AP _{MSP})	0,50 ct/kWh
→ Briefmarke (B _{MSP})	93,80 €/kW
- Preis für Netzreservekapazität bei Entnahme in Mittelspannung (ohne Umspannung) für 200-400 h:

Leistungspreis (LP _{MSP-Netzreserve})	28,14 €/kW
---	------------
- Pauschalierungsabschlag auf Grund der Verwendung von synthetischen Erzeugungsprofilen

Arbeitspreis (AP _{Pauschal.})	0,25 ct/kWh
---	-------------

Mit diesen Annahmen ergibt sich die Berechnungsvorschrift für das Entgelt bei Jahresbenutzungsdauern wie folgt:

< 2500 h

0,5 ct/kWh - 0,25 ct/kWh

≥ 2500 h

$$\frac{\hat{e}}{\hat{e}} \frac{(93,80 - 28,14) \times 100}{8760} - 0,5 \frac{\hat{u}}{\hat{u}} \times \frac{T - 2500 \text{ h}}{6260 \text{ h}} \text{ ct / kWh} + 0,5 - 0,25 \text{ ct / kWh}$$

Im Ergebnis bedeutet dies für die Berechnungsvorschrift (Bild 1):

< 2500 h

0,25 ct/kWh

≥ 2500 h

$$0,25 \times \frac{T - 2500 \text{ h}}{6260 \text{ h}} \text{ ct / kWh} + 0,25 \text{ ct / kWh}$$

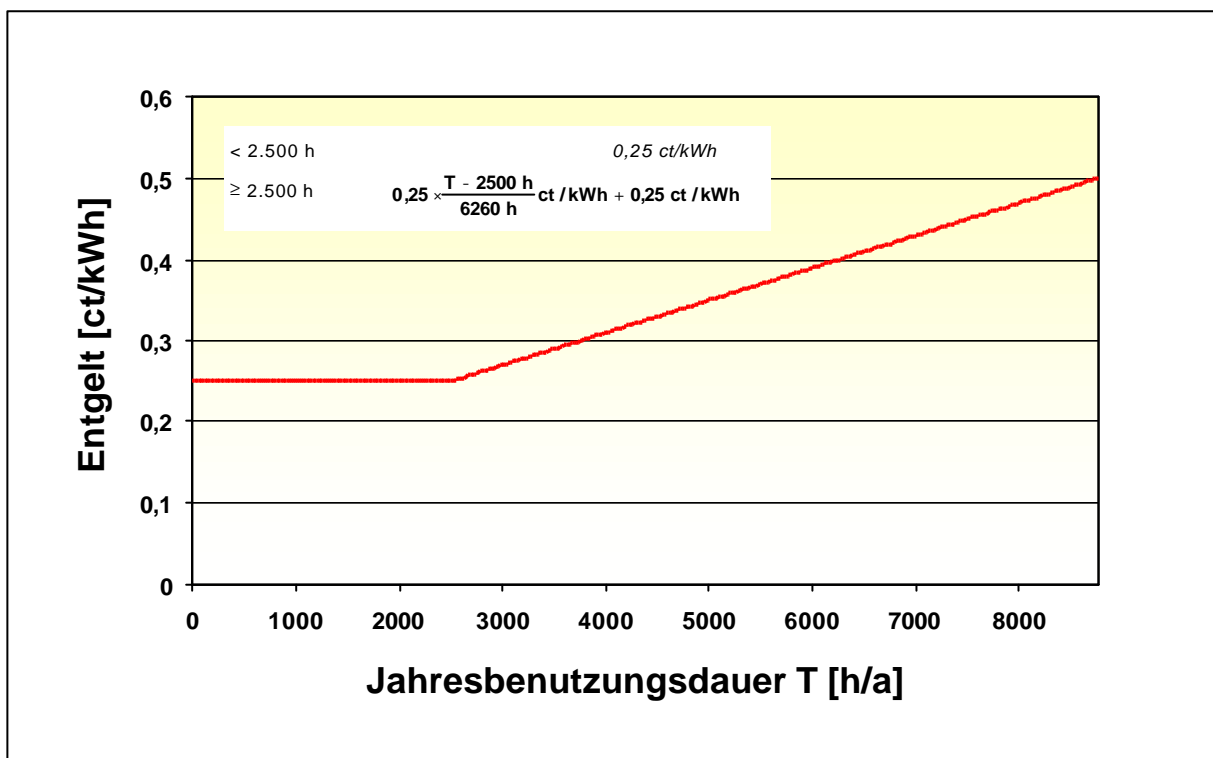


Bild 1: Vermiedene Netznutzungsentgelte bei dezentraler Einspeisung in Niederspannung ohne registrierende Leistungsmessung (Beispiel)

5 Beispiel für die Bestimmung eines synthetischen Erzeugungsprofils für kleine KWK-Anlagen (< 30 kW)

Die ¼-h-Leistungswerte eines stark vereinfachten synthetischen Erzeugungsprofils (SEP) für kleine KWK-Anlagen können (eine Definition von überschaubaren unterschiedlichen synthetischen Erzeugungsprofilen für unterschiedliche Erzeugungsarten ist noch zu erarbeiten) wie folgt ermittelt werden:

Es wird in Anlehnung an die jahreszeitliche Differenzierung bei den synthetischen Lastprofilen prinzipiell unterschieden zwischen Winter (01.11. - 20.03.), Sommer (15.05. - 14.09.) und Übergangszeit (21.03. - 14.05. bzw. 15.09. - 31.10.). Aus Vereinfachungsgründen ist es jedoch sinnvoll für die hier betrachteten Erzeugungsprofile von kleinen KWK-Anlagen, die jeweilige Übergangszeit mit Winter bzw. Sommer zusammenzulegen, d.h. der Winter wird definiert vom 15.09. - 20.03. (187 Tage), der Sommer von 21.03. - 14.09. (178 Tage) eines jeden Jahres.

Des Weiteren erfolgt eine Unterteilung in Winter-Tag, Winter-Nacht, Sommer-Tag und Sommer-Nacht. Als Tag gilt die Zeit von 07.00 Uhr bis 19.00 Uhr; die übrige Zeit eines Kalendertages gilt als Nacht.

Während eines Tages oder einer Nacht an einem Kalendertag sind alle ¼-h-Leistungswerte identisch (Tages- und Nachtbänder). Auf eine Unterscheidung nach Sonn- und Feiertagen wird verzichtet.

Die einzelnen Leistungswerte des SEP errechnen sich dann wie folgt:

$$P_{\text{SEP},i} = P_{\text{netto}} \cdot f_i$$

Darin sind:

- i Laufindex; $i = \text{Winter-Tag, Winter-Nacht; Sommer-Tag; Sommer-Nacht}$
- P_{netto} Netto-Leistung der kleinen KWK-Anlage
- f_i Bandfaktor

Der Bandfaktor f_i wird für die vier Zeitabschnitte wie folgt ermittelt (Bild 2):

Winter-Tag

$$\begin{aligned} T = 1.000 \text{ h:} & \quad f_i = 0,22406 \cdot T / 1.000 \text{ h} \\ T > 1.000 \text{ h:} & \quad f_i = 0,12407 + 0,09999 \cdot T / 1.000 \text{ h} \end{aligned}$$

Winter-Nacht und Sommer-Tag

$$\begin{aligned} T = 1.000 \text{ h:} & \quad f_i = 0,09060 \cdot T / 1.000 \text{ h} \\ T > 1.000 \text{ h:} & \quad f_i = -0,02659 + 0,11719 \cdot T / 1.000 \text{ h} \end{aligned}$$

Sommer-Nacht

$$\begin{aligned} T = 1.000 \text{ h:} & \quad f_i = 0,04702 \cdot T / 1.000 \text{ h} \\ T > 1.000 \text{ h:} & \quad f_i = -0,07579 + 0,12281 \cdot T / 1.000 \text{ h} \end{aligned}$$

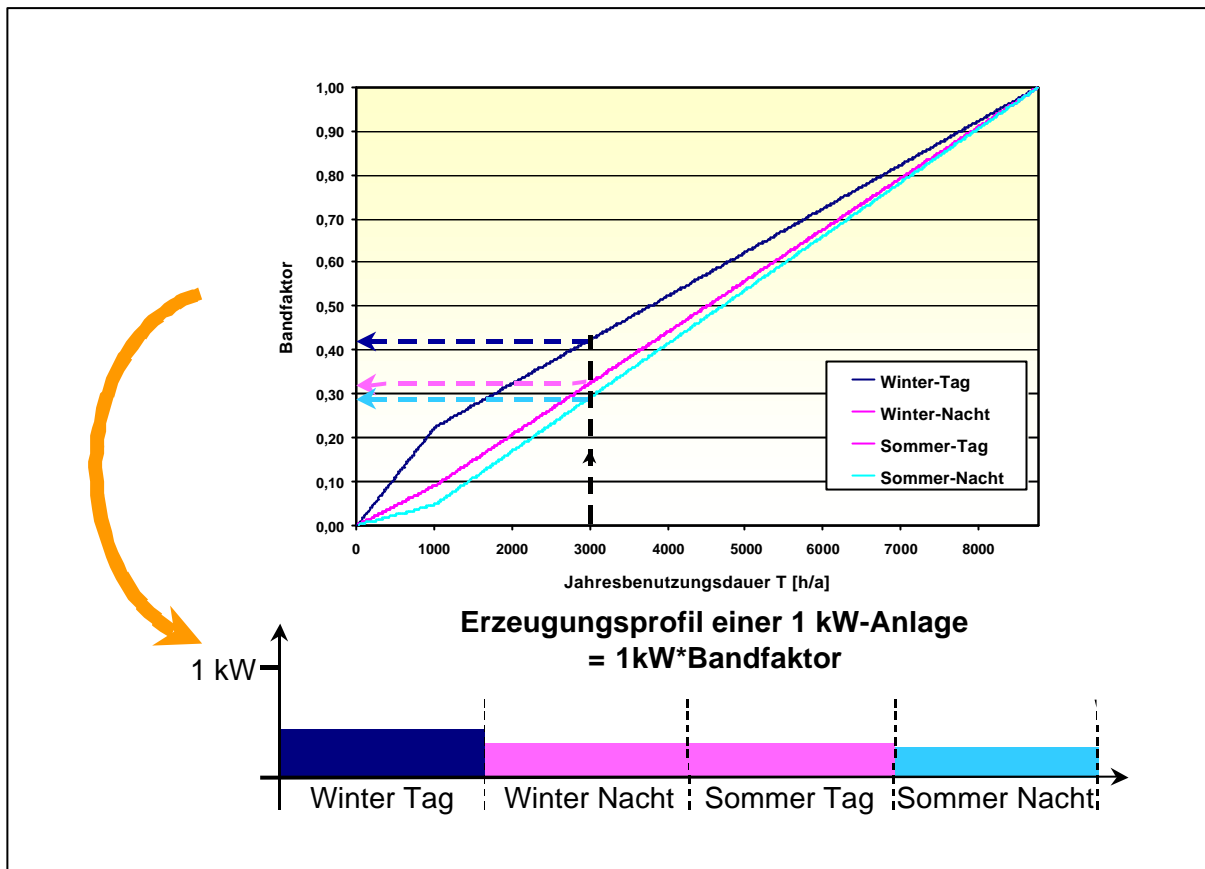


Bild 2: Beispiel für ein synthetisches Erzeugungprofil für kleine KWK-Anlagen (< 30 kW)

b. Einspeisung aus dezentralen Erzeugungseinheiten mit Leistungsmessung – standardisierter Lösungsansatz

Dezentrale Erzeugungseinheiten mit Leistungsmessung erhalten bei Erfüllung der nachfolgenden Bedingungen ein Entgelt gemäß den vermiedenen Netznutzungsentgelten bestehend aus Arbeits- und Leistungsentgelt.

Zur Ermittlung der Entgelte für dezentrale Einspeisung mit Leistungsmessung dient die Stromwirtschaftliche Verbändevereinbarung vom 1. August 1979 in der Fassung vom 27. Juni 1988 und 27. September 1994 als Grundlage. Sie wird daher als Ausgangsbasis für das nachfolgend vorgeschlagene Entgeltmodell herangezogen:

Zur Bestimmung des Leistungsentgeltes (Bilder 3 und 4) legt der Betreiber einer Erzeugungsanlage die Soll-Leistung, die er möglichst kontinuierlich in das Netz des jeweiligen Netzbetreibers einspeisen will, vor dem zu betrachtenden Einspeisezeitraum selbst fest. Je

länger er mit dieser Soll-Leistung über einen vom Netzbetreiber zu definierenden Zeitraum eingespeist hat (T_{Ist}), d.h. je höher die Verfügbarkeit vorgenannter Soll-Leistung ist, um so höher ist die Wahrscheinlichkeit, dass diese zu einer Reduktion der Jahreshöchstleistung gegenüber der vorgelagerten Spannungsebene beigetragen hat und um so höher ist sie zu bewerten.

Als Verfügbarkeit der Soll-Leistung lässt sich das Verhältnis der Summe der Zeiten, in denen die eingespeiste Leistung mindestens gleich der Soll-Leistung ist, zum Gesamtbetrachtungszeitraum definieren (Ist-Zeit/Gesamt-Zeit).

Um die Wahrscheinlichkeit der Einspeisung mit Soll-Leistung zum Zeitpunkt des tatsächlichen Auftretens der Jahreshöchstlast zu erhöhen, kann der Netzbetreiber den Betrachtungszeitraum entsprechend seinen lastspezifischen Gegebenheiten differenzieren.

Das möglichst eng und sachgerecht zu definierende Zeitfenster ist so zu gestalten, dass die vermiedenen Netznutzungsentgelte maximal sind. Hierzu kann auch eine Differenzierung nach Tageszeiten sinnvoll sein. Das Zeitfenster und ggf. seine Veränderung wird von jedem Netzbetreiber spätestens 2 Monate vor Beginn des jeweiligen Zeitfensters bekannt gegeben.

Mit der Festlegung der Soll-Einspeiseleistung hat der Betreiber einer Erzeugungsanlage die Möglichkeit, die Höhe seines Entgeltes für dezentrale Einspeisung zu optimieren, in dem er das Produkt aus Soll-Leistung und Ist-Zeit ($P_{\text{Soll}} \cdot T_{\text{Ist}}$) maximiert. Die hierfür erforderlichen Daten liegen den Einspeisern im Allgemeinen vor.

Der Netzbetreiber kann demgegenüber die vom Erzeuger angegebene Soll-Leistung seinerseits in seiner Netzplanung und -auslegung berücksichtigen und somit Kosteneinsparpotentiale realisieren. Darüber hinaus kann die Angabe der Soll-Leistung vom Netzbetreiber für die Berechnung seiner Netznutzungspreise gemäß Verbändevereinbarung herangezogen werden.

Für den Fall eines Ausfalles von Erzeugungsanlagen kann der Netzbetreiber zur Minimierung seines Risikos Netzreservekapazität im vorgelagerten Netz zu bestellen. Die damit verbundenen Kosten für den Netzbetreiber können mit dem Leistungsentgeltanteil verrechnet werden. Hierbei kann in Anlehnung an die Verbändevereinbarung von der gewälzten Briefmarke der vorgelagerten Spannungsebene (ohne Umspannbriefmarke) ausgegangen werden. Diese wird mit den Reduktionsfaktoren (Bild 4), die sich aus der Ist-Einspeisedauer ergeben, korrigiert und mit der Soll-Einspeiseleistung gewichtet.

Bei Anlagen mit geringer Ist-Einspeisedauer sinkt die Wahrscheinlichkeit, dass sie innerhalb des Zeitfensters gerade zum Zeitpunkt der Jahreshöchstlast einspeisen und damit einen nennenswerten Beitrag zu deren Reduktion leisten, überproportional mit abnehmender Ist-

Einspeisedauer. Daher ist mit Blick auf die tatsächlich vermiedenen Netznutzungsentgelte die Anwendung des hier vorgeschlagenen standardisierten Modells auf Anlagen mit einer Mindest-Ist-Einspeisedauer zu begrenzen, ab welcher von einer Reduktion der Lastspitze gegenüber dem vorgelagerten Netz überhaupt erst ausgegangen werden kann.

Bei Unterschreiten dieser Mindest-Ist-Einspeisedauer entfällt der Anspruch auf einen Leistungsanteil beim Entgelt für vermiedene Netznutzungsentgelte. Die Mindest-Ist-Einspeisedauer hat 30% von der, das festgelegte Zeitfenster bestimmenden Gesamtzeit zu betragen.

Unabhängig davon, ob dem Einspeiser ein Leistungsanteil aus vermiedenen Netznutzungsentgelten zusteht oder nicht, hat er immer Anspruch auf ein Entgelt, das sich aus der eingespeisten Energie und des dadurch vermiedenen Arbeitspreises der vorgelagerten Netzebene ableiten lässt.

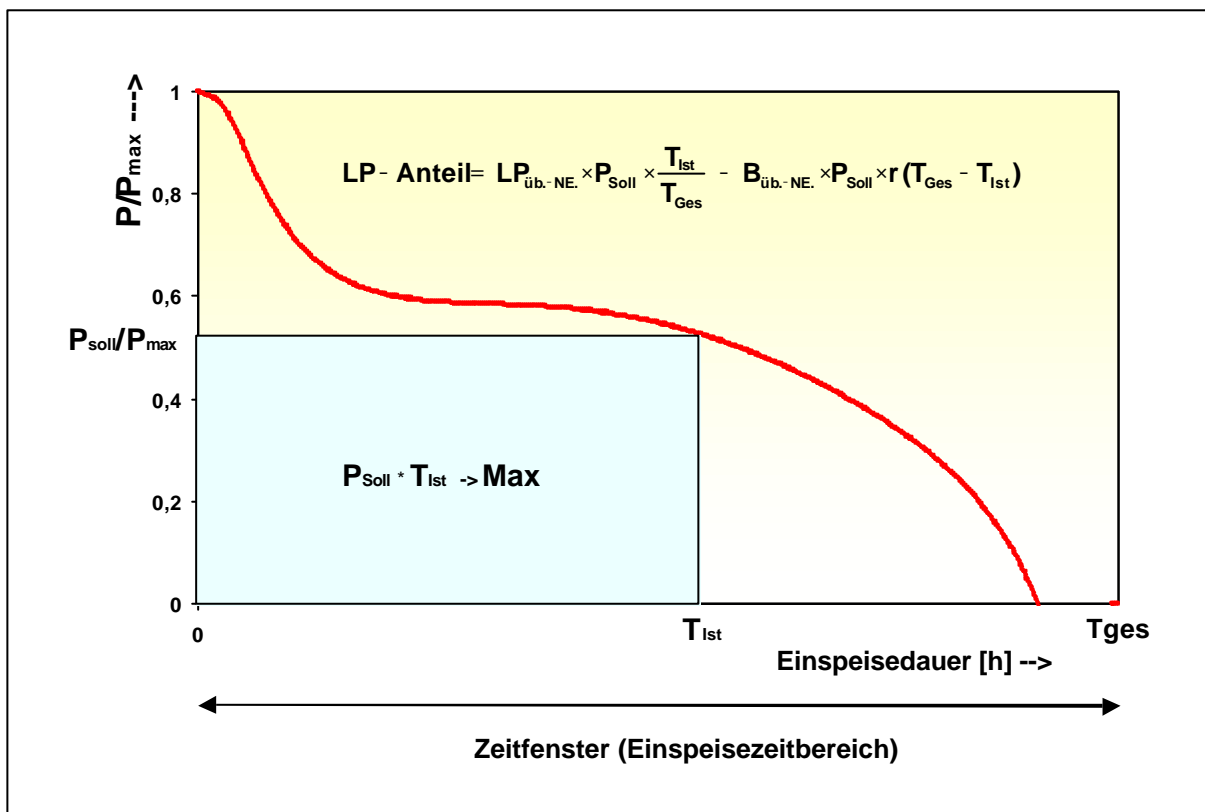


Bild 3: Bestimmung des Leistungsanteils der Entgelte für dezentrale Einspeisung mit registrierender 1/4-h-Leistungsmessung

- P_{soll}** : Festlegung durch Erzeuger
T_{Ges} : durch das Zeitfenster definierte und geforderte Gesamteinspeisezeit für **P_{soll}**
T_{Ist} : wird aus der geordneten Dauerlinie im Zeitfenster ermittelt; mindestens 30 % von **T_{Ges}** für Anspruch auf LP-Anteil
LP_{üb.-NE} : Leistungspreis für Netznutzung in der, der Einspeisenetzebene überlagerten Spannungsebene für hohe Benutzungsdauern (ohne Umspannbriefmarke)
B_{üb.-NE} : Briefmarke nach Kostenwälzung für die, der Einspeisenetzebene überlagerten Spannungsebene (ohne Umspannbriefmarke)
r : Reduktionsfaktor analog zu Netzreservebestellung bei Eigenerzeugungsanlagen; abhängig von **T_{Ges}** und **T_{Ist}**

$$r \left(0 \text{ h} < T_{\text{Ges}} - T_{\text{Ist}} \leq \left(\frac{T_{\text{Ges}}}{8760} \cdot 200 \text{ h} \right) \right) = 0,25$$

$$r \left(\left(\frac{T_{\text{Ges}}}{8760} \cdot 200 \text{ h} \right) < T_{\text{Ges}} - T_{\text{Ist}} \leq \left(\frac{T_{\text{Ges}}}{8760} \cdot 400 \text{ h} \right) \right) = 0,30$$

$$r \left(\left(\frac{T_{\text{Ges}}}{8760} \cdot 400 \text{ h} \right) < T_{\text{Ges}} - T_{\text{Ist}} \leq T_{\text{Ges}} \right) = 0,35$$

Bild 4: Parameter zur Ermittlung des Leistungsanteils der Entgelte für dezentrale Einspeisung mit registrierender 1/4-h-Leistungsmessung

c. Einspeisung aus dezentralen Erzeugungseinheiten mit Leistungsmessung – individueller Lösungsansatz

Abhängig von den jeweiligen Einspeise- und/oder Netzverhältnissen können diskriminierungsfreie, individuelle Regelungen zwischen Einspeiser und Netzbetreiber vereinbart werden, die die beiderseitigen Gegebenheiten und Belange angemessen berücksichtigen. Dies gilt insbesondere für Anlagen die in das Mittel- und Hochspannungsnetz einspeisen.

Protokollerklärung von BDI und VIK zu

Verbändevereinbarung

über Kriterien zur Bestimmung von Netznutzungsentgelten für elektrische Energie
und über Prinzipien der Netznutzung

vom 13. Dezember 2001:

BDI und VIK halten es für unabdingbar, dass im Zuge bilateraler Netzzugangsverhandlungen der Netzbetreiber dem Netznutzer Angaben über die höchste Entnahmelast aus der überlagerten Netzebene macht. Diese Angaben sind für die Beurteilung erforderlich, welcher Anteil der Netznutzungsentgelte tatsächlich dem jeweiligen Netzbetreiber zuzuordnen ist.

Berlin/ Essen, 13.12.2001

Berlin, 13.12.2001

Protokollerklärung des VKU

Der Verband kommunaler Unternehmen (VKU), der 80 % der deutschen Verteilungsnetzbetreiber vertritt, trägt die Verbändevereinbarung II plus nur unter den nachgenannten Voraussetzungen mit:

Verbändevereinbarungen, die naturgemäß nicht die Verbindlichkeit von Gesetzen haben können, haben nur dann einen Sinn, wenn sie Regelungen schaffen, die von allen Beteiligten zur Grundlage ihres Handelns auf dem liberalisierten Strommarkt gemacht werden und sich auch im Streitfall bewähren. Dies setzt nach Auffassung des VKU zumindest voraus, dass die Regelungen in der Verbändevereinbarung II plus von der Bundesregierung offiziell als sachgerecht anerkannt werden. Darüber hinaus fordert der VKU die Bundesregierung auf, sich verstärkt für die Verbindlichkeit dieser Regelungen einzusetzen.

Der VKU stellt fest, dass Bundesregierung und Bundeskartellamt eine Regulierung der Netznutzungsentgelte durch ex ante-Kontrollen ablehnen. Die von verschiedenen Seiten vorgeschlagene Verschärfung des kartellrechtlichen Instrumentariums durch Einführung einer automatischen sofortigen Vollziehbarkeit für entsprechende Entscheidungen der Kartellbehörden und durch eine zusätzliche Umkehr der Beweislast sind damit nicht zu vereinbaren. Diese Beschneidung des üblichen Rechtsschutzes würde faktisch eine weitgehende ex ante-Regulierung der Netznutzungsentgelte durch die Kartellbehörden schaffen. Der freiwilligen Selbstregulierung des Netzzugangs durch die beteiligten Verbände wäre damit die Geschäftsgrundlage entzogen.